



# Инструкция по эксплуатации

Компрессор АРСЕНАЛ ЗИФ-СВЭ-2,6\_0,7 ШМ

Цены на товар на сайте:

<https://www.v-p-k.ru/product/zif-sve-2-6-0-7-shm-remennaya/>

Все права принадлежат:

Общество с ограниченной ответственностью «Арсенал Машиностроение»  
(ООО «АРСМАШ»),

Россия, г. Санкт-Петербург, ул. Комсомола, д. 1-3, литера К, помещение 01 Н

Тел.: +7 (800) 200-28-43, бесплатный для регионов России;

Тел.: +7 (812) 292-46-96, 292-40-99, 292-48-84, отдел продаж;

Тел./факс: +7 (812) 292-41-80;

**Электронная почта: [zif@zif.su](mailto:zif@zif.su)**

**Сайт: [www.zif.su](http://www.zif.su)**

Запрещено любое копирование данного руководства или его частей, без письменного разрешения ООО «АРСМАШ».

Все данные в этом руководстве изложены квалифицированными специалистами, однако, без сохранения ответственности за неправильное истолкование пользователем.

Замечания и предложения просим присылать на электронную почту.

+7 (800) 777-83-75(звонок бесплатный)

[www.v-p-k.ru](http://www.v-p-k.ru)

ЗИФ-СВЭ-2,6\_0,7 ШИМ

## Содержание

1 ОПИСАНИЕ И РАБОТА .....	5
1.1 Область применения и условия эксплуатации .....	5
1.2 Наименование и обозначение .....	6
1.3 Общие требования применения компрессорной станции .....	7
1.4 Состав станции .....	8
1.5 Устройство и работа .....	9
1.6 Описание и работа составных частей станции .....	11
2 ИСПОЛЬЗОВАНИЕ ПО НАЗНАЧЕНИЮ .....	24
2.1 Общие указания и меры безопасности .....	24
2.2 Рекомендации по организации пневмосети .....	28
2.3 Организация вентиляции компрессорного помещения .....	30
2.4 Подготовка к работе .....	31
2.5 Порядок работы .....	34
2.6 Надзор за работающей станцией .....	35
2.7 Остановка станции .....	36
2.8 Особенности обслуживания компрессорной станции в зимних условиях .....	33
2.9 Возможные неисправности и методы их устранения .....	38
3 ТЕХНИЧЕСКОЕ ОБСЛУЖИВАНИЕ .....	39
3.1 Замена фильтра сепаратора .....	48
3.2 Техническое обслуживание составных частей станции .....	46
3.2.1 Техническое обслуживание электродвигателей .....	49
3.2.2 Слив масла .....	50
3.2.3 Залив масла .....	51
3.2.4 Проверка работы и настройка клапана предохранительного .....	51
3.2.5 Очистка и промывка сосуда, работающего под давлением .....	51
3.2.6 Проверка герметичности воздушных и масляных коммуникаций .....	49
4 ХРАНЕНИЕ И КОНСЕРВАЦИЯ .....	53
5 ТРАНСПОРТИРОВАНИЕ .....	54
6 УТИЛИЗАЦИЯ .....	55
ПРИЛОЖЕНИЕ А .....	56
ПРИЛОЖЕНИЕ Б .....	58
ПРИЛОЖЕНИЕ В .....	663
Лист регистрации изменений .....	65

Руководство по эксплуатации предназначено для персонала, занимающегося эксплуатацией и обслуживанием станции компрессорной электрической ЗИФ-СВЭ типа АРМ (далее по тексту – станция).

Руководство по эксплуатации является пособием по ознакомлению с устройством, правилами работы для обеспечения стабильной и безотказной эксплуатации, регулировкой, техническим обслуживанием, устранением неисправностей в процессе эксплуатации и указаниями мер безопасности при работе со станциями.

Прежде чем приступить к эксплуатации станции внимательно изучите данное руководство по эксплуатации, и поймите для себя его содержание. Кроме того, дополнительно следует руководствоваться следующими приложенными документами по основным составным частям:

- Паспорт и руководство по эксплуатации электродвигателя.
- Паспорт сосуда, работающего под давлением.
- Паспорт предохранительного клапана.

Только при соблюдении условий, изложенных в указанных документах, обеспечивается безопасная, долговременная и эффективная работа всей компрессорной станции.

Храните эти руководства в одном месте, доступном для всех пользователей.

Изготовитель оставляет за собой право вносить незначительные изменения в конструкцию станций, не ухудшающие технических характеристик и требований безопасности, которые могут быть не отражены в настоящем издании.

***ВНИМАНИЕ!*** Неисправности, возникшие вследствие неправильных действий обслуживающего персонала, не подлежат гарантийному ремонту.

Винтовые компрессорные станции АРСМАШ производятся под строгой системой контроля качества. В течение гарантийного периода, в случае возникновения неполадок, вызванных производственными причинами, предоставляется бесплатное устранение таких неполадок, как только это будет подтверждено заводом-изготовителем. Неисправности, возникшие вследствие таких факторов как повреждение при доставке и транспортировке, форс-мажорные обстоятельства, эксплуатация в условиях, не оговорённых в настоящем руководстве, обслуживание персоналом, не являющимся представителем АРСМАШ или авторизованного дилера АРСМАШ, исключаются из сферы действия гарантии.

## 1 ОПИСАНИЕ И РАБОТА

### 1.1 Область применения и условия эксплуатации

Станции разработаны для широкого спектра стандартных общепромышленных применений, таких как пневмопитание промышленного оборудования и разнообразного пневмоинструмента, при использовании на промышленных предприятиях машиностроительной, обрабатывающей, горнодобывающей, геологической, химической, строительной, нефтяной, газовой, пищевой промышленности, в сельском и лесном хозяйстве и в частном секторе.

Станции приспособлены для групповой работы на общую пневмосистему и могут быть применены в составе компрессорных цехов промышленных предприятий.

Станции могут заменять основную сеть пневмоснабжения, в качестве резервного источника при аварийном отсутствии воздуха в основной сети.

Станции имеют привод от асинхронного электродвигателя и подключаются к силовой электросети с трехфазным напряжением 380 В, 50 Гц с качеством электроэнергии по ГОСТ 13109.

Станции допускают работу в продолжительном режиме S1 или повторно-кратковременном S3 ПВ 40% (до шести пусков в час) по ГОСТ 183.

Станции изготовлены в климатическом исполнении УЗ по ГОСТ 15150-69.

Станции предназначены эксплуатации внутри помещений при температуре окружающего воздуха от +5 °С до +45 °С в условиях максимального значения относительной влажности до 95% (при 25 °С), при высоте над уровнем моря до 1000 метров и общей запыленности окружающего воздуха до 10 мг/м<sup>3</sup>.

**ВНИМАНИЕ!** *Перед монтажом, включением или регулировкой станции, внимательно изучите настоящую инструкцию. Для оптимального использования возможностей установки и ее надежной работы, соблюдения правил эксплуатации, необходимо строго придерживаться указаний, содержащихся в настоящем документе. Несоблюдение инструкции, неправильное вмешательство или использование неоригинальных запчастей ведет за собой автоматическое аннулирование гарантии.*

**ВНИМАНИЕ!** *Перед выполнением каких-либо операций в станции необходимо отключить ее от сети электропитания и пневмосети потребителя.*

**ВНИМАНИЕ!** *Некоторые внутренние детали станции могут нагреваться до высоких температур.*

Изготовитель оставляет за собой право вводить какие-либо дополнительные изменения в конструкцию изделия, направленные на повышение его надежности, качества или потребительских свойств, без предварительного уведомления.

Данная станция является оборудованием производственно-технического назначения и не предназначена для использования в бытовых целях.

+7 (800) 777-83-75 (звонок бесплатный)

[www.v-p-k.ru](http://www.v-p-k.ru)

ЗИФ-СВЭ-2,6\_0,7 ШИМ

## 1.2 Наименование и обозначение

Пример структурной схемы наименования станции: **ЗИФ-СВЭ-5,2/0,7 ШМ**, где

ЗИФ – торговая марка ЗИФ;

С – станция;

В – винтовая;

Э – электрическая;

5,2 – номинальная объёмная производительность,  $\text{нм}^3/\text{мин}$ ;

0,7 – номинальное конечное рабочее давление (избыточное), МПа;

Ш – шумоизоляция корпуса;

М – микропроцессорная система управления.

**АРМ49-30ШМ**, где

АРМ49 – марка компрессора;

30 – мощность двигателя, кВт;

Ш – шумоизоляция корпуса.

М – тип системы управления – микропроцессорная с ЖК дисплеем;

***Технические характеристики станции см. в Приложении В.***

### 1.3 Общие требования применения компрессорной станции

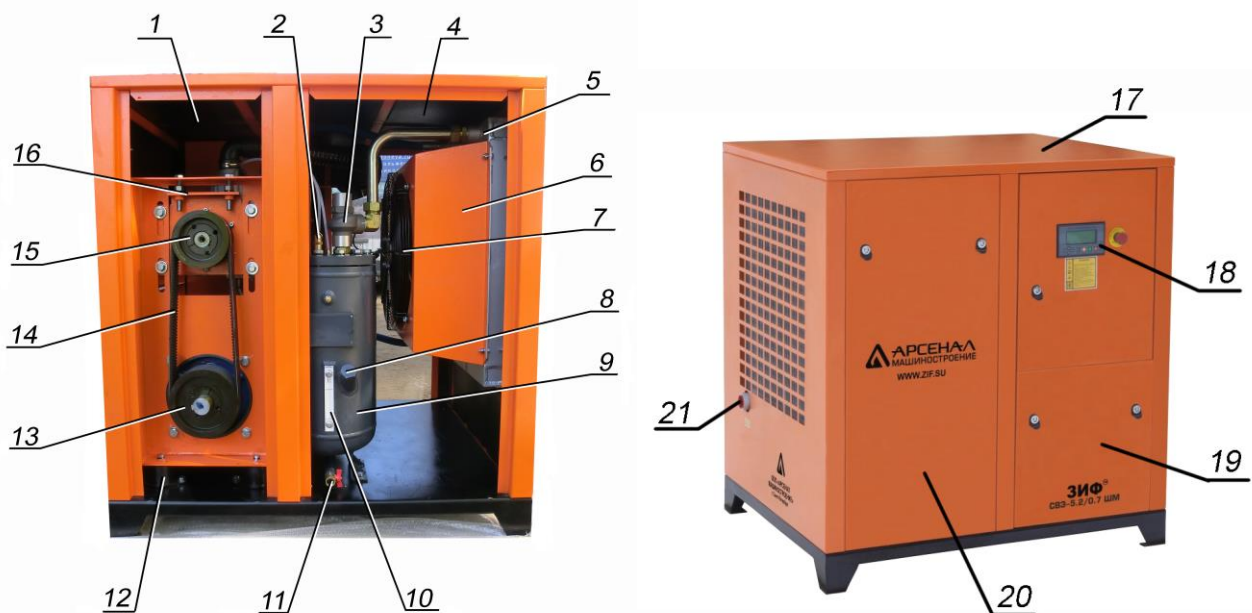
Общие требования применения компрессорной станции:

- выбор компрессорной станции по исполнению, массогабаритным характеристикам, производительности, режиму работы, качеству вырабатываемого сжатого воздуха, конечному давлению и условиям окружающей среды (температурный диапазон применения, высота над уровнем моря, максимально допустимые влажность и запылённость) в которых будет организовываться работа;
- выбор компрессорной станции по силовым электрическим характеристикам (напряжение питания, рабочие и пусковые токи, качество электроэнергии на предполагаемом объекте эксплуатации);
- силовое электрическое подключение компрессорной станции к сети объекта следует выполнять согласно указаниям данного руководства и с учетом требований «Правил технической эксплуатации электроустановок потребителей» (ПТЭ), «Правил техники безопасности при эксплуатации электроустановок потребителей» (ПБ) и «Правил устройства и эксплуатации электроустановок потребителей» (ПУЭ);
- при монтаже в помещениях произведите оптимальный выбор помещения по величине, с целью удобного подхода к КС при монтаже, эксплуатации, техническом обслуживании и ремонте, а также необходимого воздухообмена для охлаждения компрессорной станции;
- использовать только рекомендованные масла и фильтроэлементы;
- соединения пневмопроводов, потребителей сжатого воздуха и воздушные магистрали выполнить согласно рекомендуемым схемам, с учётом характеристик планируемых потребителей сжатого воздуха, согласно требованиям «Правил устройства и безопасной эксплуатации стационарных компрессорных установок, воздухопроводов и газопроводов»;
- персонал, допущенный к обслуживанию компрессорной станции, должен быть обучен, аттестован и снабжён средствами индивидуальной защиты: наушниками, антифонами, берушами, защитными очками, перчатками и др.

## 1.4 Состав станции

Станция состоит из компрессора винтового 2 (Рисунок Б.6), электродвигателя асинхронного короткозамкнутого 3 (Рисунок Б.6), рамы 5 (Рисунок Б.3), клиноременная передача (Рисунок Б.2), сосуда, работающего под давлением 9 (Рисунок Б.2), блока охлаждения 5 (Рисунок Б.2) с вентилятором 7 (Рисунок Б.2), фильтра масляного 4 (Рисунок Б.5), фильтра воздушного 2 (Рисунок Б.3), датчиков системы управления, кожуха.

Электродвигатель 3 (Рисунок Б.6) установлен на лапах и крепится болтами к раме через амортизаторы. На валу электродвигателя закреплен шкив для передачи крутящего момента компрессору посредством ременной передачи. Натяжение ремней осуществляется с помощью перемещения компрессорного блока с помощью болтов натяжения.



1 – Шумоизоляционный мат, 2 – Клапан предохранительный, 3 – Клапан минимального давления, 4 – Крышка (лючок) для очистки блока охлаждения, 5 – Блок охлаждения, 6 – Диффузор вентилятора, 7 – Вентилятор охлаждения, 8 – Горловина залива масла, 9 – Сосуд, работающий под давлением, 10 – Индикатор уровня масла, 11 – Кран сливной, 12 – Амортизатор, 13– Шкив электродвигателя, 14– Клино-ременная передача, 15– Шкив компрессора, 16–Натяжитель клино-ременной передачи, 17– Крыша, 18– Контроллер управления, 19– Щит электроуправления, 20– Щит съемный, 21– Выход сжатого воздуха

Рисунок 1 – Станция компрессорная электрическая ЗИФ-СВЭ типа АРМ (изображение для примера, внешний вид может отличаться)



## 1.5 Устройство и работа

На торцевой части станции смонтирован блок охлаждения, состоящий из осевого вентилятора 7 (Рисунок Б.2), комбинированного теплообменного аппарата, и диффузора.

Теплообменные аппараты продуваются потоком воздуха, создаваемым вентилятором. Вентилятор имеет привод от собственного электродвигателя.

Нагнетание винтового компрессора соединено через трубу нагнетания 1 (Рисунок Б.5) с сосудом, работающем под давлением. Компрессорная станция имеет фильтр воздушный, а также фильтр масляный.

### Работа станции

Схема комбинированная функциональная представлена на рисунке Б.7.

Для уменьшения пусковых токов электродвигатель запускается плавно, с переключением соединения его обмоток со «звезды» на «треугольник» (кроме станций мощностью 5,5 кВт, где применен прямой пуск электродвигателя по схеме «треугольник»). Время разгона устанавливается на заводе-изготовителе.

КС стартует с закрытым дроссельным клапаном 1 (Рисунок Б.4), что также облегчает запуск.

От приводного вала электродвигателя через клиноременную передачу вращение передается на ведущий винт компрессора. После разгона электродвигателя, система управления подает сигнал на электромагнитный клапан для открытия дроссельного клапана, при этом обеспечивается подача воздуха в компрессор.

При взаимном вращении винтов, происходит всасывание воздуха в компрессор через фильтр воздушный и клапан дроссельный.

В компрессоре воздух винтами сжимается до требуемого давления, одновременно в зону сжатия впрыскивается масло. Из компрессора воздушно-масляная смесь через трубу нагнетания поступает в сосуд, работающий под давлением, в котором масло в основном отделяется от воздуха и опускается в нижнюю часть сосуда.

Воздух с остатками масла проходит через фильтроэлемент сепаратора. Окончательно очищенный от масла, через клапан минимального давления 3 (Рисунок Б.2) поступает в секцию доохладителя, где поток сжатого воздуха охлаждается.

Под действием давления воздуха масло из сосуда, работающего под давлением через фильтр масляный подается в секцию блока охлаждения для охлаждения. Для интенсификации теплообмена блок охлаждения продувается окружающим воздухом при помощи осевого вентилятора. Вентилятор приводится собственным электродвигателем. При этом создаётся поток воздуха, выбрасываемый из станции. Работа осевого вентилятора синхронизирована с работой главного электродвигателя привода компрессорного блока.

Из маслоохладителя масло поступает в компрессор, где по внутренним каналам идет на впрыск в зону сжатия и на смазку подшипников. Масло, подаваемое в компрессор, отводит теплоту сжатия, смазывает трущиеся детали, уплотняет полость сжатия и уменьшает шум.

Масло, скапливающееся на дне сепаратора, отводится через трубку отсоса масла на всасывание компрессора.

При работе КС автоматически поддерживается конечное давление и происходит регулирование производительности путем дросселирования на всасывании, при этом за счет разгрузки экономится расходуемая электроэнергия.

В случае возникновения аварийного состояния компрессорная станция автоматически останавливается, предотвращая возможные повреждения или аварии.

Ручная аварийная остановка станции производится нажатием на кнопку «АВАРИЙНАЯ ОСТАНОВКА» на панели оператора.

После остановки станции происходит автоматическое стравливание сжатого воздуха из сосуда, работающего под давлением и система подготавливается для облегчения последующего пуска.

Давление воздуха контролируется по показаниям дисплея панели оператора.

Предельно допустимые значения параметров при эксплуатации станции:

- температура воздушно-масляной смеси в нагнетательном патрубке – не более плюс 105 °С;
- давление, избыточное – не более давления настройки предохранительного клапана.

## 1.6 Описание и работа составных частей станции

**Компрессор винтовой** одноступенчатый, маслозаполненного типа 5 (Рисунок Б.5). Рабочими органами винтового компрессора являются высокоточные асимметричные роторы – винты, которые вращаются во взаимном зацеплении внутри корпуса.

Корпус компрессора имеет цилиндрическую расточку в форме восьмерки и специально спрофилированные окна всасывания и нагнетания.

При работе компрессора нагрузки от роторов воспринимаются осевыми и радиальными подшипниками качения.

При взаимном вращении роторов воздух засасывается во внутренние полости между винтами и корпусом компрессора, которые затем уменьшаются в объеме, сжимая воздух.

Во время работы внутрь рабочей полости сжатия впрыскивается большое количество масла, которое уплотняет технологические зазоры и тем самым герметизирует рабочие полости компрессора. Кроме того, масло отводит теплоту сжатия, охлаждая компрессор, смазывает механизм движения и глушит шум.

Манжеты уплотняют приводной вал компрессора и предотвращают течи масла.



Рисунок 2 – Винтовой компрессор типа АРМ07

**Электродвигатель 3** (Рисунок Б.6), с короткозамкнутым ротором, трехфазный, асинхронный общепромышленного исполнения с напряжением питания 380/660В, 50 Гц, IE2, 3000 об/мин, IP55, в монтажном исполнении IM2001 (на лапах с фланцем), создает вращающий момент. Подробное описание и способы обслуживания электродвигателя изложены в руководстве по эксплуатации электродвигателя.

**Клиноременная передача 14** (Рисунок Б.2) Вращение от электродвигателя на компрессорный блок передается через клиноременную передачу.

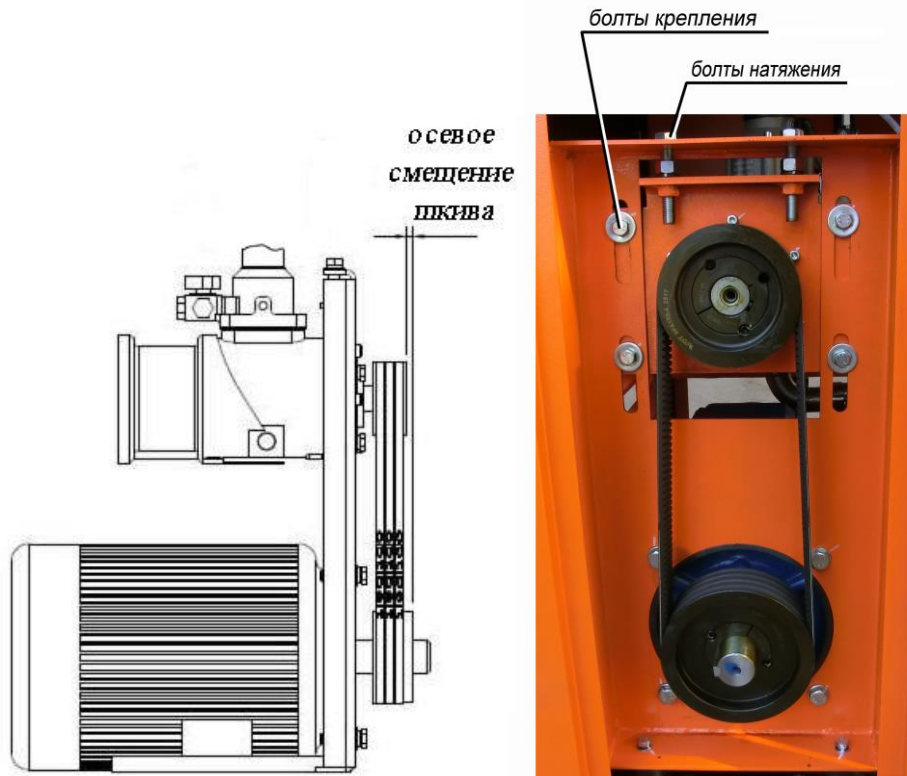


Рисунок 3 – Клиноременная передача  
(изображение для примера, реальный вид может отличаться).

Передача мощности осуществляется ременной передачей. Для нормального функционирования необходимо соблюдение условий: чистота рабочих поверхностей, правильное натяжение ремня, минимальное осевое смещение ручьев шкивов относительно друг друга не более 0,5 мм.

Натяжение ремня должно контролироваться после установки и периодически во время работы установки, в частности после перерывов в работе на неделю и более.

После замены ремня необходим контроль натяжения ремня в течении 3-5 часов, так как в этот период идет интенсивное растяжение ремня, что может привести к его проскальзыванию и выходу из строя.

Используя нижеприведенную схему и таблицу, можно осуществить нормальное натяжение ремня.

F – сила Н (кгс) для одного ремня

f – прогиб в мм при приложении силы F

Тип ремня	F, Н (кгс)	F (мм)
ХРА 1432	50,0 (5,0)	12.5...14.0

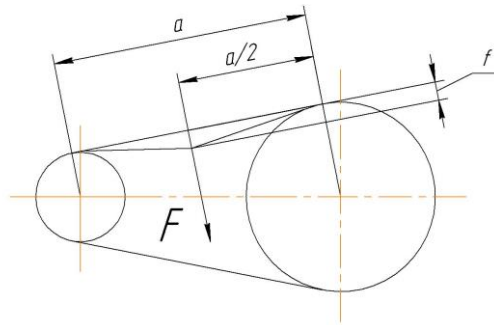


Рисунок 4 – Схема натяжения ремней

**Блок охлаждения** состоит из алюминиевого комбинированного теплообменного аппарата воздушного охлаждения, включающего в себя секцию для охлаждения масла и секцию охладителя для охлаждения сжатого воздуха.

На блоке охлаждения установлен диффузор 6 (Рисунок Б.2), формирующий воздушный поток и вентилятор осевой 7 (Рисунок Б.2) с приводом от собственного электродвигателя. Вращаясь, вентилятор создает воздушный поток через блок охлаждения, в результате чего происходит охлаждение масла и сжатого воздуха. Охлаждающий воздух выбрасывается из станции, осуществляя теплоотвод в окружающую среду.

**Масляная система компрессора** состоит из сосуда, работающего под давлением, блока охлаждения, и фильтра масляного, которые соединены между собой трубопроводами высокого давления.

**Сосуд, работающий под давлением 9** (Рисунок Б.2) (см. «Паспорт сосуда, работающего под давлением») представляет собой сосуд для сжатого воздуха и масла, в котором размещен фильтр маслоотделителя (сепаратор), для отделения масла от воздуха. Воздушно-масляная смесь, поступающая из компрессора в верхнюю часть сосуда, через циклон, затем резко меняет направление потока, за счет чего происходит динамическое отделение основного количества масла от воздуха. Далее происходит окончательная очистка воздуха от масла при прохождении через фильтр (сепаратор).

Нижняя часть сосуда, работающего под давлением служит ёмкостью для масла. Под действием перепада давления масло циркулирует через масляный фильтр и секцию маслоохладителя в компрессор. Заправка маслом производится через горловину заливную.

**ВНИМАНИЕ!** Отвинчивать пробку заливной горловины разрешается только при отсутствии давления внутри корпуса маслосборника, при отключенном электропитании.

Для контроля уровня масла служит индикатор уровня масла 10 (Рисунок Б.2). Верхняя риска соответствует максимальному рабочему уровню масла, нижняя - минимальному допустимому уровню.

Для удобного слива конденсата и масла при его замене маслоотделитель оснащен краном удаления масла 11 (Рисунок Б.2).

**ВНИМАНИЕ!** Выполнять действия с краном удаления масла разрешается только при отсутствии давления внутри сосуда, при отключенном электропитании.

Сосуд, работающий под давлением также снабжен:

- клапаном минимального давления 3 (Рисунок Б.4), установленным на фланце маслоотделителя и предназначенным для:

- подачи сжатого воздуха из маслоотделителя в доохладитель сжатого воздуха при достижении избыточного давления в сосуде выше  $(0,35 \pm 0,05)$  МПа [ $(3,5 \pm 0,5)$  кгс/см<sup>2</sup>];

- отключения подачи сжатого воздуха из сосуда при избыточном давлении ниже  $(0,35 \pm 0,05)$  МПа [ $(3,5 \pm 0,5)$  кгс/см<sup>2</sup>] с целью исключения повышенного расхода масла, уносимого вместе с сжатым воздухом;

- работы в качестве обратного клапана, при работе станции на общую магистраль, исключающего поступление воздуха из магистрали в компрессорную станцию.

Настройка клапана на требуемое давление срабатывания, которое производится на заводе-изготовителе;

- клапан предохранительный 2 (Рисунок Б.4), с помощью которого излишки воздуха автоматически стравливаются в атмосферу при аварийном возрастании избыточного давления выше давления настройки (см. «Паспорт клапана предохранительного»);

Клапаны предохранительные имеют устройства для ручной проверки срабатывания путем отжима рабочей пружины. Настройка предохранительных клапанов произведена на заводе-изготовителе на давление срабатывания.

### **Клапан термостатический (термостат)**

Служит для поддержания температуры масла в компрессоре не ниже 71°C во избежание образования конденсата. Конденсат в масле образуется за счет влаги, присутствующей в атмосферном воздухе. Конденсат способствует ускоренному старению масла, ухудшению его смазывающих свойств и увеличению количества масла в сжатом воздухе.

При работе компрессора с температурой масла выше 71 °C выпадение конденсата практически отсутствует. Клапан смонтирован в гидроплите. Основой клапана являются: термоэлемент с твердым наполнителем, подвижный стакан и пружина.

При нагреве термоэлемента выше 71 °C твердый наполнитель резко увеличивается в объеме и выдвигает шток из своего корпуса. Шток, упираясь одной стороной в заглушку гидроплиты, вынужден сдвигать корпус термоэлемента, преодолевая усилия пружины. При этом подвижный стакан перекрывает каналы в гидроплите.

В зависимости от температуры поток масла автоматически направляется из маслоотделителя полностью или частично либо по каналу в блок охлаждения, затем, +7 (800) 777-83-75(звонок бесплатный)

[www.v-p-k.ru](http://www.v-p-k.ru)

ЗИФ-СВЭ-2,6\_0,7 ШИМ

возвращаясь из него по входному каналу, через масляный фильтр в компрессор. Либо через масляный фильтр и далее напрямую в компрессор. Термостат не требует специального обслуживания.

**Фильтр воздушный 2** (Рисунок Б.3) служит для очистки воздуха, всасываемого в винтовой компрессор. Фильтр установлен на патрубке дроссельного клапана.

Некачественное обслуживание воздушного фильтра и несвоевременная замена приводит к уменьшению срока службы станции.

**Фильтр масляный 4** (Рисунок Б.5) предусмотрен для очистки масла компрессорной станции, включен в масляную систему компрессора перед компрессором. Фильтрующие элементы имеют клапаны блокировки обратного хода, предотвращающие слив или обратный поток масла через элемент фильтрующий при остановке станции, и клапаны перепускные. При засорении фильтроэлемента открывается перепускной клапан, и масло проходит в обход засоренного элемента фильтрующего, при этом смазка компрессора сохраняется на достаточном минимуме.

**Рама** станции 5 (Рисунок Б.3) представляет собой сварную конструкцию из гнутого листа. На раме закреплены все части и агрегаты.

Элементы рамы покрашены чёрной эмалью.

**Кожух** представляет собой прочный металлический капот со съёмными щитами. Кожух состоит из крыши, стоек, торцевых щитов, съёмных и открывающихся боковых щитов. На элементы кожуха наклеен шумозащитный материал.

Кожух защищает станцию от внешних воздействий. Боковые щиты могут быть сняты для удобного доступа внутрь станции во время ремонта и обслуживания.

Один из торцевых щитов имеет перфорацию для прохода воздуха.

Для защиты от проникновений боковые съёмные щиты имеют замки с кодированными головками.

Вспомогательная технологическая крышка (лючок) 4 (Рисунок Б.2), на крыше кожуха обеспечивает удобный доступ к фильтропатронам воздушного, масляного фильтра и фильтроэлемента сепаратора.

Кожух покрашен прочной порошковой эмалью.

**Система регулирования производительности** обеспечивает автоматическое приведение подачи воздуха компрессором в соответствие с его потреблением, при этом достигается экономия расхода электроэнергии. Регулирование происходит за счет автоматического дросселирования всасываемого в компрессор воздуха.

Система регулирования производительности состоит из клапана дроссельного 1 (Рисунок Б.4), соединенного трубками с маслоотделителем.

Дроссельный клапан имеет электроуправление. Открытие дроссельного клапана происходит при подаче напряжения на его электромагнитный клапан. При этом

+7 (800) 777-83-75(звонок бесплатный)

[www.v-p-k.ru](http://www.v-p-k.ru)

ЗИФ-СВЭ-2,6\_0,7 ШИМ



дроссельный клапан открывается, пропуская воздух для сжатия. При снятии напряжения дроссельный клапан закрывается, при этом происходит разгрузка с экономией электроэнергии. Выдачу сигнала на клапан электромагнитный производит система управления по заложенному программируемому алгоритму.

Клапан стравливания, расположенный в дроссельном клапане автоматически стравливает сжатый воздух из маслоотделителя после остановки компрессорной станции.

### Система управления

Система управления состоит из панели оператора, шкафа управления, датчиков, кабелей и разъемов.

Шкаф управления КС (ШУ) обеспечивает надежную работу и удобное управление компрессорной станцией.

Работа системы организована под управлением программируемого микропроцессора с использованием сигналов от датчиков температуры: термосопротивления Pt100, и датчика давления с токовым выходом 4÷20mA.

Панель оператора с дисплеем обеспечивает возможность отслеживания основных параметров работы компрессорной станции и питающей сети, а также индикацию причины аварийной остановки, при срабатывании системы аварийной защиты с обеспечением хранения информации о причине остановки до момента её принудительного сброса.



Рисунок 5 – Дисплей и кнопки на панели оператора. **Если внешний вид панели отличается от вашего – обратитесь к руководству по эксплуатации контроллера из комплекта документов к станции.**

SET – Ввод

RESET – сброс / выход из меню

START – Старт

+7 (800) 777-83-75(звонок бесплатный)

[www.v-p-k.ru](http://www.v-p-k.ru)

ЗИФ-СВЭ-2,6\_0,7 ШИМ



STOP – Стоп

POWER – ПИТАНИЕ, светодиодный индикатор наличия питания

RUN – РАБОТА, светодиодный индикатор работы

COM – Индикатор связи с внешним устройством

T	000°C	Режим работы 1
P	0.01МПа	Регулирование воздуха
Состояние	Стоп	
Ошибка чередования фаз		

Такое сообщение отображается при подаче питания на контроллер. При отображении «Ошибка чередования фаз» проверьте подключение проводов питания

Ток	Эл-ль	Вентилятор
A фаза	000.0A	000.0A
B фаза	000.0A	000.0A
C фаза	000.0A	000.0A

Нажимайте кнопки ВВЕРХ/ВНИЗ для просмотра токов главного двигателя и двигателя вентилятора.

Давление разгрузки	0.80МПа
Давление загрузки	0.70МПа
Время работы	000000ч 00м
Время загрузки	000000 ч 00м

Выбор функций	
Тех. обл.	Запись неисправностей
<b>Настройки пользователя</b>	Заводские настройки

Выбор настроек пользователя.

Пароль:	****
---------	------

Установка пароля.

Максимально может отображаться 10 ошибок. При количестве ошибок более 10 предыдущие будут удаляться.



Таблица 2 – Настройка параметров пользователя

Меню	Подменю	Диапазон	Функция
Управление	Максимальное давление	0,1-1,6 МПа	Давление при разгрузке
	Минимальное давление	0,1-1,6 МПа	Давление при загрузке
	Температура запуска вентилятора	0-199°C	Температура запуска вентилятора
	Температура остановки вентилятора	3-199 °C	Температура остановки вентилятора
	Режим работы	-ведущий/ ведомый -одиночный	Выбор режима работы
	Номер машины	1-8	Номер машины для нескольких машин
	Пароль пользователя	0-9999	Можно установить пароль
Временные параметры	Время переключения Y-Δ	5-40 с	Время переключения Y-Δ
	Выход на режим	5-30 с	Выход на режим
	Время холостого хода	4-60 мин	Время холостого хода
	Время холостого хода до полной остановки	10-60 с	Время холостого хода до полной остановки
	Время последовательного запуска	5-90 с	Время последовательного запуска
	Время последовательной разгрузки	5-90 с	Время последовательной разгрузки
	Время переключения ведущий-ведомый	0-99 ч	Время переключения ведущий-ведомый
	Интервал включенной осушки	0-30 с	Интервал включенной осушки
	Интервал между осушками	0-30 м	Интервал между осушками
	Дата		Текущая дата
	Время		Текущее время
Техническое обслуживание	Замена воздушного фильтра	500-5000 ч	Расчетный срок службы воздушного фильтра
	Замена фильтра (сепаратора)	500-8000 ч	Расчетный срок службы фильтроэлемента (сепаратора)
	Замена масляного фильтра	500-8000 ч	Расчетный срок службы масла
	Замена масла	500-6000 ч	Расчетный срок службы смазочной жидкости
	Замена масляного фильтра	500-5000 ч	Расчетный срок службы масляного фильтра
	Замена ремня	500-5000 ч	Расчетный срок службы ремня
	Срок службы воздушного фильтра	0-9999 ч	
	Срок службы фильтроэлемента (сепаратора)	0-9999 ч	
	Срок службы масла	0-9999 ч	
	Срок службы масляной жидкости	0-9999 ч	
	Срок службы масляного фильтра	0-9999 ч	
Срок службы ремня	0-9999 ч		

Управление осуществляется от кнопок управления «ПУСК», «СТОП», «АВАРИЙНАЯ ОСТАНОВКА». После того как подано питание на пульт управления, контроллер проводит внутренний тест в течении 3х секунд. В это время кнопка «СТАРТ» не работает. По окончании теста нажмите кнопку «СТАРТ» для запуска компрессора (режим работы под нагрузкой). При возрастании температуры сжатого воздуха включается вентилятор охлаждения. После разгона двигателя открывает всасывающий клапан и компрессор начинает производить сжатый воздух.

Температура и давление воздуха в нагнетательной трубе, контролируется датчиками, которые выдают нормализованный сигнал на аналоговые входы. Кроме того, температуру масловоздушной смеси контролируется температурным реле с уставкой максимальной температуры +105°C и прерывает работу компрессора при достижении аварийного значения.

При нажатии кнопки «СТОП» двигатель останавливается, всасывающий клапан закрывается, система управления переходит в режим ожидания. Кнопка «АВАРИЙНЫЙ ОСТАНОВ» используется только для аварийной остановки компрессора, при этом снимается питание с катушки контактора.

При работе компрессора на холостом ходу (давление не падает, дроссельный клапан закрыт) в течение 20 мин, система управления автоматически перейдет в ждущий режим: двигатель компрессора остановлен, на экране панели оператора появляется сообщение о переходе в ждущий режим. При снижении давления компрессор запустится автоматически. Для отмены ждущего режима нажмите кнопку «СТОП». После остановки двигателя запуск возможен не ранее чем через 5 минут после останова. Это сделано для защиты двигателя от перегрева.

При нормальном останове, останове после длительного холостого хода, или аварийном останове, двигатель не может быть запущен в течении времени, настраиваемого в настройках пользователя. На дисплее контроллера отображается оставшееся время до запуска. Повторный запуск возможен только по прошествии указанного времени.

Система управления ведёт учёт времени суммарной наработки компрессорной станции и предупреждает о времени проведения необходимых регламентных работ.

Также на лицевой панели системы управления расположены органы управления - кнопки «ПУСК», «СТОП» и «АВАРИЙНАЯ ОСТАНОВКА».

В случае возникновения аварийного состояния компрессорная станция автоматически отключается, предотвращая возможные повреждения или аварии.

Аварийный останов компрессорной станции запрограммирован при:

- высокой температуре нагнетания;
- перегреве обмоток статора электродвигателя;

- возникновении декомпрессии – слишком низком давлении в маслоотделителе при работающей станции. Если давление сильно уменьшается, или не появляется при запуске то станция автоматически отключается;
- ошибочного порядка чередования фаз в сети электропитания при подключении щита управления к силовому щиту потребителя (электронная защита от обратного вращения);
- отсутствии (пропадании) одного или более фазных напряжений в сети электропитания, а также в случае слипания фаз;
- повышении или снижении фазных напряжений относительно программно устанавливаемых значений;
- разрыве контактов магнитных пускателей;
- перегрузке по току в любой из фаз, а также при токах короткого замыкания.

Система управления надежно защищена от чрезмерной влажности окружающего воздуха.

Аварийная остановка производится также вручную нажатием на кнопку «АВАРИЙНАЯ ОСТАНОВКА» на лицевой панели системы управления.

Когда электродвигатель неисправен или перегрет, контроллер будет останавливать компрессор до тех пор, пока не будет решена проблема. Кнопка аварийного останова должна быть отжата.

Таблица 3 – Отображение неисправностей на дисплее

Неисправность	Отображение на экране	Наличие свето-звуковой сигнализации	Состояние компрессора
Время замены воздушного фильтра	Заменить воздушный фильтр	Индикатор замены воздушного фильтра	Звуковой сигнал, КС не остановлена
Время замены масляного фильтра	Заменить масляный фильтр	Индикатор замены масляного фильтра	Звуковой сигнал, КС не остановлена
Время замены фильтроэлемента (сепаратора)	Заменить фильтроэлемент (сепаратора)	Время замены фильтроэлемента (сепаратора)	Звуковой сигнал, КС не остановлена
Время замены масла	Заменить масло		Звуковой сигнал, КС не остановлена
Высокая температура окружающей среды	Высокая температура окружающей среды		Звуковой сигнал, КС не остановлена
Высокая температура окружающей среды	Высокая температура окружающей среды		Звуковой сигнал, КС не остановлена
Высокая температура нагнетания	Высокая температура нагнетания	Сигнал высокой температуры нагнетания	Звуковой сигнал, КС не остановлена

Датчик температуры не подключен	Датчик температуры не подключен	Индикатор датчик температуры не подключен	Звуковой сигнал, КС не остановлена
Датчик давления не подключен	Датчик давления не подключен	Индикатор датчик давления не подключен	Звуковой сигнал, КС не остановлена
Датчик давления не подключен	Датчик давления не подключен	Сигнал перегрузки электродвигателя	Звуковой сигнал, КС не остановлена. Ожидание повторного запуска.
Датчик давления не подключен	Датчик давления не подключен	Сигнал перегрузки двигателя вентилятора	Звуковой сигнал, остановка КС
Температура нагнетания выше установленного значения	Высокая температура нагнетания		Звуковой сигнал, остановка КС
Неправильный порядок фаз, обрыв фазы	Ошибка фазы	Сигнал ошибки фазы	Звуковой сигнал, остановка КС

Таблица 4 – Отображение неисправностей на дисплее

Неисправность	Описание	Причина неисправности
Короткое замыкание	Короткое замыкание электродвигателя компрессора или двигателя вентилятора	Короткое замыкание или неправильные текущие токовые настройки
Блокировка	Электродвигатель компрессора или двигателя вентилятора заблокирован	Высокая механическая нагрузка, износ подшипников или другие механические повреждения
Перегрузка двигателя	Перегрузка электродвигателя компрессора или двигателя вентилятора	Высокая механическая нагрузка, износ подшипников или другие механические повреждения
Обрыв фаз	Обрыв фаз электродвигателя компрессора или двигателя вентилятора	Обрыв фазы по питанию, в контакторе или в двигателе
Смещение фаз	Смещение фаз электродвигателя компрессора или двигателя вентилятора	Контактор неисправен или сильное повреждение в двигателе

## 2 ИСПОЛЬЗОВАНИЕ ПО НАЗНАЧЕНИЮ

### 2.1 Общие указания и меры безопасности

Техника безопасности при эксплуатации компрессорной станции должна осуществляться в соответствии с указаниями данного руководства, а также в соответствии с требованиями действующих нормативных документов:

- ГОСТ 12.2.016 «Оборудование компрессорное. Общие требования безопасности»;
- ГОСТ 12.1.003 «Шум. Общие требования безопасности»;
- ТР ТС 010/2011 «О безопасности машин и оборудования»;
- ФНП в области промышленной безопасности «Правила промышленной безопасности при использовании оборудования, работающего под избыточным давлением», приказ Федеральной службы по экологическому, технологическому и атомному надзору от 15.12.2020 N 536.
- СН 2.2.4/2.1.8.562 «Шум на рабочих местах, в помещениях жилых, общественных зданий и на территории жилой застройки»;
- СН 2.2.4/2.1.8.566 «Производственная вибрация, вибрация в помещениях жилых и общественных зданий»;
- ГН 2.2.5.1313 «Предельно допустимые концентрации (ПДК) вредных веществ в воздухе рабочей зоны»;
- ГОСТ 12.2.007.0 «ССБТ. Изделия электротехнические. Общие требования безопасности. Машины электрические вращающиеся. Общие технические изделия»;
- ГОСТ 12.1.019 «ССБТ. Электробезопасность. Общие требования и номенклатура видов защиты»;
- ГОСТ 12.1.030 «ССБТ. Электробезопасность. Защитное заземление, зануление»;
- ГОСТ 12.2.003 «Оборудование производственное. Общие требования безопасности».
- ГОСТ 12.2.007.1 «Машины электрические вращающиеся. Требования безопасности».
- «Правила устройства и эксплуатации электроустановок потребителей» (ПУЭ);
- «Правила техники безопасности при эксплуатации электроустановок потребителей» (ПБ);
- «Правила технической эксплуатации электроустановок потребителей» (ПТЭ).

К самостоятельной эксплуатации станции могут быть допущены лица, не моложе 18 лет, прошедшие медицинское освидетельствование и признанные годными, обученные по соответствующим программам обучения машиниста электрических компрессорных станций, включая «Промышленную безопасность», «Нормы и правила работы в электроустановках до 1000 В» и «Правила устройства и безопасной эксплуатации



сосудов, работающих под давлением» и имеющие удостоверения квалификационной комиссии с допуском на право обслуживания электроустановок до 1000 В, пневмоустановок, сосудов, работающих под давлением и передвижных электрических компрессорных станций.

Лица, допущенные к управлению станцией должны быть способны выполнять работы, приведённые в данном руководстве на основе своего специального образования, а также знаний, опыта и профессиональных навыков в аналогичной области деятельности, знаний существующих норм, и осознавать возможные опасности, связанные с выполнением таких работ.

Для начала самостоятельной работы машинистов-компрессорщиков должен быть составлен допуск на проведение указанных работ, оформленный приказом директора эксплуатирующей организации. Администрация эксплуатирующей организации должна разработать внутреннюю инструкцию по безопасному обслуживанию компрессорной станции. Каждому машинисту КС под личную роспись должна быть выдана такая инструкция, утвержденная руководителем эксплуатирующей организации.

Знания персонала обслуживающего КС по вопросам техники безопасности должны проверяться не реже одного раза в год, комиссией, состав которой определяют приказом директора эксплуатирующего предприятия.

*ПРИ ЭКСПЛУАТАЦИИ КОМПРЕССОРНОЙ СТАНЦИИ СЛЕДУЕТ ОСОБЕННО ТЩАТЕЛЬНО ОБРАЩАТЬ ВНИМАНИЕ НА ВОПРОСЫ БЕЗОПАСНОСТИ, СВЯЗАННЫЕ С ПОРАЖЕНИЕМ ОБСЛУЖИВАЮЩЕГО ПЕРСОНАЛА ЭЛЕКТРИЧЕСКИМ ТОКОМ, ПРАВИЛЬНОЙ РАБОТОЙ - СОСУДА, РАБОТАЮЩЕГО ПОД ДАВЛЕНИЕМ И ЕГО ПРЕДОХРАНИТЕЛЬНЫХ КЛАПАНОВ, ВОЗМОЖНЫМ ТРАВМИРОВАНИЕМ ВРАЩАЮЩИМИСЯ И ПОДВИЖНЫМИ ЧАСТЯМИ И СТРУЕЙ СЖАТОГО ВОЗДУХА, ПОЛУЧЕНИЕМ ОЖОГОВ ОТ ЧАСТЕЙ, НАГРЕТЫХ ДО ВЫСОКОЙ ТЕМПЕРАТУРЫ, А ТАКЖЕ МЕРАМ БЕЗОПАСНОСТИ ПРИ ТРАНСПОРТИРОВАНИИ, РЕМОНТЕ И ПРОТИВОПОЖАРНЫМ МЕРОПРИЯТИЯМ.*

*НЕ ДОПУСКАЕТСЯ НЕПРЕРЫВНАЯ РАБОТА КЛАПАНА ПРЕДОХРАНИТЕЛЬНОГО (ШИПЕНИЕ).*

Клапан предохранительный должен быть опломбирован.

Манометр устанавливается на нагнетательном трубопроводе за компрессорной станцией (устанавливается эксплуатирующей организацией).

Проверка манометра с его опломбированием или клеймением должна производиться не реже одного раза в 12 месяцев (ежегодно). Кроме того, не реже одного раза в 6 месяцев должна производиться дополнительная проверка манометра контрольным манометром или проверенным рабочим манометром с одинаковой шкалой и классом точности. Данные проверки в процессе эксплуатации необходимо заносить в паспорт на станцию в раздел 15 «Проверка средств измерения».

При эксплуатации станции манометр не должен иметь истекший срок проверки.

Контроль сопротивления изоляции обмоток электродвигателей следует производить при вводе станции в эксплуатацию, при длительных простоях станции (более трех месяцев) и при любых ремонтах электродвигателей, согласно руководству по эксплуатации на электродвигатель.

**ЗАПРЕЩАЕТСЯ:**

- ПОДКЛЮЧАТЬ ЭЛЕКТРООБОРУДОВАНИЕ СТАНЦИИ К СЕТИ С НАПРЯЖЕНИЕМ, ОТЛИЧНЫМ ОТ 380 В;

- ЭКСПЛУАТИРОВАТЬ СТАНЦИЮ В ПОМЕЩЕНИИ, НЕ ИМЕЮЩЕМ ПРИТОЧНО-ВЫТЯЖНОЙ ВЕНТИЛЯЦИИ;

- ВКЛЮЧАТЬ СТАНЦИЮ ПРИ ОТКРЫТОЙ ДВЕРЦЕ СИЛОВОГО ШКАФА УПРАВЛЕНИЯ;

- ПРОИЗВОДИТЬ ЛЮБЫЕ РЕМОНТЫ И РАЗБОРКИ НА НЕ ОТКЛЮЧЕННОЙ ОТ СЕТИ КОМПРЕССОРНОЙ СТАНЦИИ;

- ЗАМЕНЯТЬ МАСЛО ИЛИ ДОЗАПРАВЛЯТЬ МАСЛО, ИЛИ ВЕСТИ ЛЮБЫЕ РАЗБОРКИ ПНЕВМОСИСТЕМЫ ПРИ НАЛИЧИИ ДАВЛЕНИЯ ВОЗДУХА В МАСЛОУДЕЛИТЕЛЕ. ПРИ ЭТОМ КОМПРЕССОРНАЯ СТАНЦИЯ ДОЛЖНА БЫТЬ ЗАЩИЩЕНА ОТ НЕПРОИЗВОЛЬНОГО ИЛИ ПОСТОРОННЕГО ЗАПУСКА, А ЗАПОРНЫЙ ВЕНТИЛЬ СЕТИ СЖАТОГО ВОЗДУХА ПЕРЕКРЫТ;

- ПРОИЗВОДИТЬ СМАЗКУ, ОЧИСТКУ УЗЛОВ НА РАБОТАЮЩЕЙ СТАНЦИИ;

- СНИМАТЬ ШТАТНЫЕ ОГРАЖДЕНИЯ В КОМПРЕССОРНОЙ СТАНЦИИ.

При всех промывках деталей и сборочных единиц керосином или сольвентом необходимо принимать меры по защите от статического электричества в соответствии с «Правилами защиты от статического электричества в производствах химической промышленности». Ёмкости для промывки должны быть заземлены или подсоединены к общей сети заземления.

Ввиду наличия автоматизации, не требуется необходимость постоянного присутствия оператора в зоне обслуживания станции (на расстоянии 1м от панели управления).

При работе вблизи станции обслуживающий персонал должен иметь средства индивидуальной защиты органов слуха по ГОСТ 12.4.051.

**СЛЕДУЕТ НЕМЕДЛЕННО ВЫКЛЮЧИТЬ СТАНЦИЮ ПРИ:**

- ПОЯВЛЕНИИ НЕХАРАКТЕРНЫХ ПОСТОРОННИХ ЗВУКОВ, СТУКОВ ИЛИ ВИБРАЦИЙ,

- ВОЗНИКНОВЕНИИ ЗАДЫМЛЕНИЯ, ЗАПАХА ГАРИ ИЛИ МАСЛЯНОГО ТУМАНА,

- НЕПРЕРЫВНОЙ РАБОТЕ ПРЕДОХРАНИТЕЛЬНОГО КЛАПАНА,

- НЕИСПРАВНОСТИ СИСТЕМЫ РЕГУЛИРОВАНИЯ ПРОИЗВОДИТЕЛЬНОСТИ.

В других случаях остановку станции производить только в соответствии с разделом 2.7 настоящего руководства.

Случаи срабатывания аварийной защиты и замену составных частей за время эксплуатации заносить в паспорт (раздел 8 «Движение изделия при эксплуатации»).

**ЗАПРЕЩАЕТСЯ:**

- ЭКСПЛУАТИРОВАТЬ СТАНЦИЮ ПРИ НЕИСПРАВНОМ ОБОРУДОВАНИИ;
- ПРИМЕНЯТЬ НЕКАЧЕСТВЕННЫЕ МАСЛА И СМАЗКИ ЗАЛИВАТЬ НЕСТАНДАРТНОЕ ИЛИ РАЗБАВЛЕННОЕ ТОПЛИВОМ МАСЛО ВО ИЗБЕЖАНИЕ ВЗРЫВА В МАСЛООТДЕЛИТЕЛЕ;
- ИСПОЛЬЗОВАТЬ НЕОРИГИНАЛЬНЫЕ ЗАПАСНЫЕ ЧАСТИ;
- РАЗВОДИТЬ ОГОНЬ, КУРИТЬ ИЛИ ПРОИЗВОДИТЬ ОГНЕВЫЕ ИЛИ СВАРОЧНЫЕ РАБОТЫ ВБЛИЗИ СТАНЦИИ;
- ЭКСПЛУАТИРОВАТЬ СТАНЦИЮ ПРИ НАРУШЕНИИ ГЕРМЕТИЧНОСТИ МАСЛЯНОЙ И ВОЗДУШНОЙ СИСТЕМ;
- ПРОИЗВОДИТЬ ЗАПРАВКУ МАСЛОМ, ОЧИСТКУ УЗЛОВ НА РАБОТАЮЩЕЙ СТАНЦИИ;
- ВВОДИТЬ САМОВОЛЬНЫЕ ИЗМЕНЕНИЯ В СХЕМУ АВАРИЙНОЙ ЗАЩИТЫ;
- РАБОТАТЬ НА НЕИСПРАВНОЙ СТАНЦИИ, ИЛИ С ОТКЛЮЧЁННОЙ ИЛИ НЕИСПРАВНОЙ АВАРИЙНОЙ ЗАЩИТОЙ;
- НАПРАВЛЯТЬ ПОТОК СЖАТОГО ВОЗДУХА НА ЛЮДЕЙ. ПРИ ИСПОЛЬЗОВАНИИ СЖАТОГО ВОЗДУХА МОЖЕТ ПОДНИМАТЬСЯ ПЫЛЬ И ДРУГИЕ ТВЕРДЫЕ ЧАСТИЦЫ, ПОЭТОМУ ПРИ РАБОТЕ СО СЖАТЫМ ВОЗДУХОМ НЕОБХОДИМО ПРИМЕНЕНИЕ ЗАЩИТНЫХ ОЧКОВ И ДРУГИХ СРЕДСТВ ЗАЩИТЫ;
- СКЛАДИРОВАТЬ ЗАМАСЛЯНУЮ ВЕТОШЬ И ИСПОЛЬЗОВАННЫЕ ГСМ ВБЛИЗИ С РАБОТАЮЩЕЙ СТАНЦИЕЙ;
- ПЕРЕВОЗИТЬ СТАНЦИЮ КАК НЕЗАКРЕПЛЁННЫЙ ГРУЗ;
- ИЗГОТОВИТЕЛЬ НЕ НЕСЕТ ОТВЕТСТВЕННОСТИ ЗА БЕЗОПАСНОСТЬ И НАДЕЖНОСТЬ РАБОТЫ СТАНЦИИ ПРИ ВНЕСЕНИИ ПОТРЕБИТЕЛЕМ ИЗМЕНЕНИЙ В ЕЁ КОНСТРУКЦИЮ.

**ВНИМАНИЕ!** Все работы по ревизии и ремонту электрооборудования и других узлов компрессорной станции должны производиться только после снятия напряжения на неработающей станции.

**ЗАЗЕМЛЕНИЕ!** Все металлические детали компрессорной станции, с которыми может соприкоснуться человек и которые при аварии или при повреждении изоляции могут оказаться под напряжением, должны быть заземлены согласно ПУЭ, ПБ, ПТЭ.

В эксплуатации необходимо проводить контроль сопротивления проводников заземления, а также регулярно зачищать и смазывать точки заземления для обеспечения хорошего электрического контакта.

**НЕ ДОПУСКАЕТСЯ РАБОТА И ПОДКЛЮЧЕНИЕ КОМПРЕССОРНОЙ СТАНЦИИ К СЕТИ БЕЗ ПРОИЗВЕДЁННОГО ЗАЗЕМЛЕНИЯ.**

Все другие работы, не описанные в настоящем руководстве, разрешается выполнять только специалистами производителя, или другим персоналом, уполномоченным производителем.

**ЛЮБЫЕ ДЕЙСТВИЯ, НЕ ОПИСАННЫЕ В ЭТОМ РУКОВОДСТВЕ ИЛИ ДРУГИХ СОПРОВОДИТЕЛЬНЫХ ДОКУМЕНТАХ, ПОСТАВЛЯЕМЫХ С КОМПРЕССОРНОЙ СТАНЦИЕЙ, МОГУТ ПРИВЕСТИ К СЕРЬЁЗНЫМ ТРАВМАМ ПЕРСОНАЛА ИЛИ ПОРЧЕ МАТЕРИАЛЬНОЙ ЧАСТИ!**

При проведении технического обслуживания на местах применения станций необходимо осуществлять меры по защите окружающей среды (земель, воздушного и водного бассейнов) от загрязнения.

**НЕ ДОПУСКАЕТСЯ СЛИВАТЬ ОТРАБОТАННЫЕ МАСЛА, ВЫДЕЛЕННЫЙ КОНДЕНСАТ, МОЮЩИЕ СОСТАВЫ, СЖИГАТЬ ОБТИРОЧНЫЕ МАТЕРИАЛЫ И НЕФТЕПРОДУКТЫ, ДОПУСКАТЬ ЭКСПЛУАТАЦИЮ СТАНЦИИ ПРИ ПОВЫШЕННОМ УНОСЕ МАСЛА.**

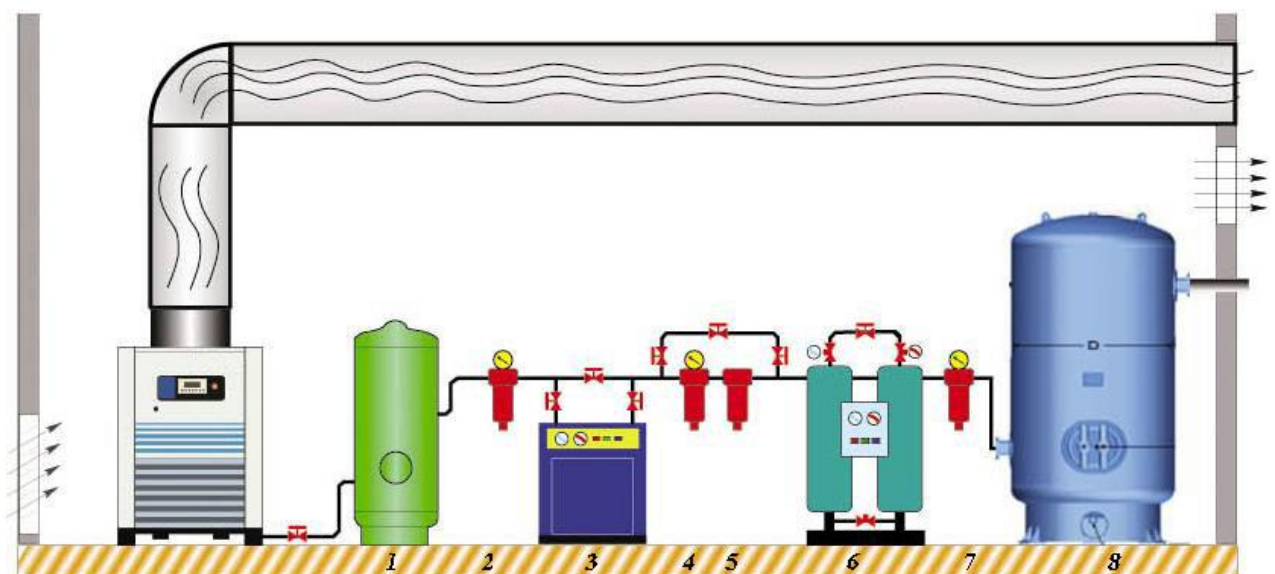
Отработанные нефтепродукты и выделенный конденсат следует собирать в специальную тару и утилизировать их в установленном порядке.

## 2.2 Рекомендации по организации пневмосети

Подсоединение станции к пневмосети должно быть осуществлено с помощью компенсатора, гибкого трубопровода и т.п., чтобы исключить передачу колебаний от станции к пневмосети.

Рекомендуется применять промежуточные запорные вентили или напорные клапаны, с тем, чтобы при ремонте не требовалось разгружать всю внешнюю пневмосеть от сжатого воздуха.

Диаметры трубопроводов пневмосети не должны быть меньше, чем условный диаметр раздаточного вентиля.



1 - ресивер; 2 - фильтр; 3 - осушитель холодильного типа; 4 - фильтр; 5 - масляный фильтр;  
6 - адсорбционный осушитель; 7 - фильтр; 8 - ресивер

Рисунок 6 – Пример организации пневмосети (рекомендуемая схема)

### 2.3 Организация вентиляции компрессорного помещения

При установке компрессорной станции в помещении необходимо учитывать, что холодный воздух тяжелее тёплого воздуха и, следовательно, он остаётся внизу, а тёплый воздух, как более лёгкий, поднимается вверх. Таким образом, при работе станции, в помещении возникает поток восходящего воздуха.

В помещении станция должна располагаться на воображаемой линии течения потока от входного к выходному отверстию. При этом станция должна быть расположена как можно ближе к входному отверстию; не должно быть «короткого пути» потока воздуха от входного к выходному отверстию.

Естественную аэрацию применяют для охлаждения станций с двигателями мощностью до 16 кВт. Для компрессоров с большей мощностью применяют искусственную аэрацию.

Правильный воздухообмен в помещении предотвращает перегрев компрессоров и дополнительного оборудования, позволяет использовать тепло, выделяемое в воздушной системе охлаждения компрессора для обогрева помещения в холодные периоды года. Это позволяет существенно повысить КПД компрессорной установки и сократить затраты на обогрев помещения.

#### Расчёт поперечного сечения воздуховода

Для того, чтобы вычислить размер поперечного сечения воздуховода (F) нужно знать скорость потока в воздуховоде (V) и потребность компрессора в охлаждающем воздухе (Q).

Формула для приблизительного вычисления площади поперечного сечения воздуховода имеет вид:

$$F=Q/V,$$

где F - площадь поперечного сечения, м<sup>2</sup>;

Q – расход воздуха, м<sup>3</sup>/сек;

V - скорость воздуха, м/сек.

Расход воздуха компрессором приведен в технической характеристике на КУ.

Рекомендуемые скорости потока в воздуховоде составляют 3 -5 м/сек.

Верхний предел скорости не должен превышать 10 м/сек. Тогда рекомендуемая площадь поперечного сечения воздуховода при скорости 5 м/сек определится из уравнения:

$$F=Q / V=2,96 / 5,0=0,59 \text{ м}^2.$$

#### Оценка использования вентилятора, встроенного в компрессорную станцию

Давление, создаваемое вентилятором компрессорной станции, составляет около 50 Па. Это означает, что вентилятор должен преодолеть противодействие более 5 мм +7 (800) 777-83-75(звонок бесплатный)

[www.v-p-k.ru](http://www.v-p-k.ru)

ЗИФ-СВЭ-2,6\_0,7 ШМ

водяного столба или 0,5 мбар. Если расчетное противодействие превышает данное давление, то в воздуховоде необходима установка дополнительного вентилятора.

Примем следующие допущения для расчёта значений противодействия:

- увеличение длины воздуховода на 1 метр соответствует противодействию 0,1 бар (10 Па) при скорости потока 5 м/с;
- изгиб воздуховода на угол 90° соответствует противодействию около 0,4 мбар (40 Па) при скорости потока 5 м/с.

Получается, что воздуховод длиной 1 м с изгибом на угол 90° или прямой воздуховод максимальной длины 5 метров соответствуют максимальному разрешённому значению в 50 Па. Если воздуховод длиннее 5 м или имеет несколько изгибов, то в нём должен быть установлен дополнительный вентилятор.

## 2.4 Подготовка к работе

Получив станцию необходимо удостовериться не повредилась ли она при транспортировке.

При обнаружении повреждении или нарушения комплектности, немедленно информируется транспортная компания, и представляются соответствующие документы для возмещения ущерба.

Проверить, и при необходимости, подтянуть ослабленные крепления составных частей станции.

Проверить свободу вращения электродвигателей привода и вентилятора путём их проворачивания от руки. Для проверки электродвигателя привода необходимо снять крышку на переходном корпусе и вращать электродвигатель за шкив в направлении по стрелке. Вращение вентилятора проверяется вращением за крыльчатку. Вращение электродвигателей должны быть свободными «от руки», без заеданий, трений и ощутимых люфтов. После проверки крышку установить на место.

Перед началом эксплуатации станции провести дополнительно следующие работы:

- после длительного хранения станции без работы (более трех месяцев) или после ремонта компрессорного блока залейте 1 литр смазочного масла непосредственно во всасывающую полость винтового компрессора; Для этого необходимо снять воздушный фильтр с дроссельного клапана, ослабив червячный хомут.

- проконтролировать и при необходимости восстановить уровень масла в маслоотделителе, слить конденсат из маслоотделителя через трубопровод слива до появления чистого масла;

- проверить сопротивление изоляции обмоток электродвигателей мегаомметром с испытательным напряжением 500 В. Сопротивление изоляции должно быть не менее 5 МОм.



Электродвигатели, имеющие сопротивление изоляции обмоток статора ниже 5 МОм необходимо подвергнуть сушке. Сушку проводить внешним нагревом тепловентиляторами.

В таблице 5 представлена информация для кабелей и проводов с изоляцией на 600 В и длиной кабельной линии не более 20 м при температуры окружающей среды 35°C. Допустимая температура окружающей среды не более 55°C. Если кабели питания не соответствуют параметрам, указанным в таблице ниже, то они должны быть заменены. В противном случае станция может не запуститься из-за просадки напряжения.

Допустимое отклонение напряжения  $\pm 10\%$  от номинального значения, допустимое смещение фаз – не более 3%.

Таблица 5 – Сечение жил питающего кабеля

Мощность двигателя, кВт	15
Номинальный ток, А	30
Сечение жил питающего кабеля, не менее (мм <sup>2</sup> ), медь	8
Сечение провода заземления, не менее (мм <sup>2</sup> ), медь	8
Ток уставки автоматического выключателя, А	70

Во время сушки температура обмотки статора и подшипников не должна превышать + 100 °С.

- выполнить подключение станции к пневмосети;

При прокладке магистрального пневмопровода необходимо обеспечить его наклон приблизительно от 1 до 3 °, в сторону от станции, так чтобы при остановках конденсат не заливался обратно в станцию.

- произвести внешнее заземление при помощи кабеля заземления, подсоединив его к болту заземления, расположенного на раме компрессорной станции;

- выполнить подключение питающего силового кабеля в вводной клеммной коробке и правилами технической эксплуатации (ПТЭ) и правилами безопасности (ПБ) электроустановок потребителей;

Для подключения станции использовать кабель силовой четырехжильный с изоляцией, с медными жилами, сечением в соответствии с «Правилами устройства электроустановок (ПУЭ)» исходя из потребляемой мощности, длины и типа кабеля. Во избежание сильного падения напряжения общая длина кабеля обычно должна быть не более 7 м от распределительного устройства объекта.

- провести работы по ежемесячному техническому обслуживанию компрессорной станции согласно разделу 3 данного руководства.



Проходы должны обеспечивать возможность обслуживания КС и быть не менее 900 мм, а расстояние между КС и стенами, до их выступающих частей, не менее 900 мм, (согласно п. 2.4 ПБ 03-581-03).

Помещение, в котором будет размещаться установка, должно быть отапливаемым, просторным, хорошо проветриваемым, защищенным от атмосферных воздействий.

**ВНИМАНИЕ: ОКРУЖАЮЩАЯ СРЕДА ДОЛЖНА БЫТЬ НЕВЗРЫВООПАСНАЯ, НЕ СОДЕРЖАЩЕЙ ГАЗО- И ПАРООБРАЗНЫХ АГРЕССИВНЫХ СРЕД, ТИП АТМОСФЕРЫ I ИЛИ II ПО ГОСТ 15150-69.**

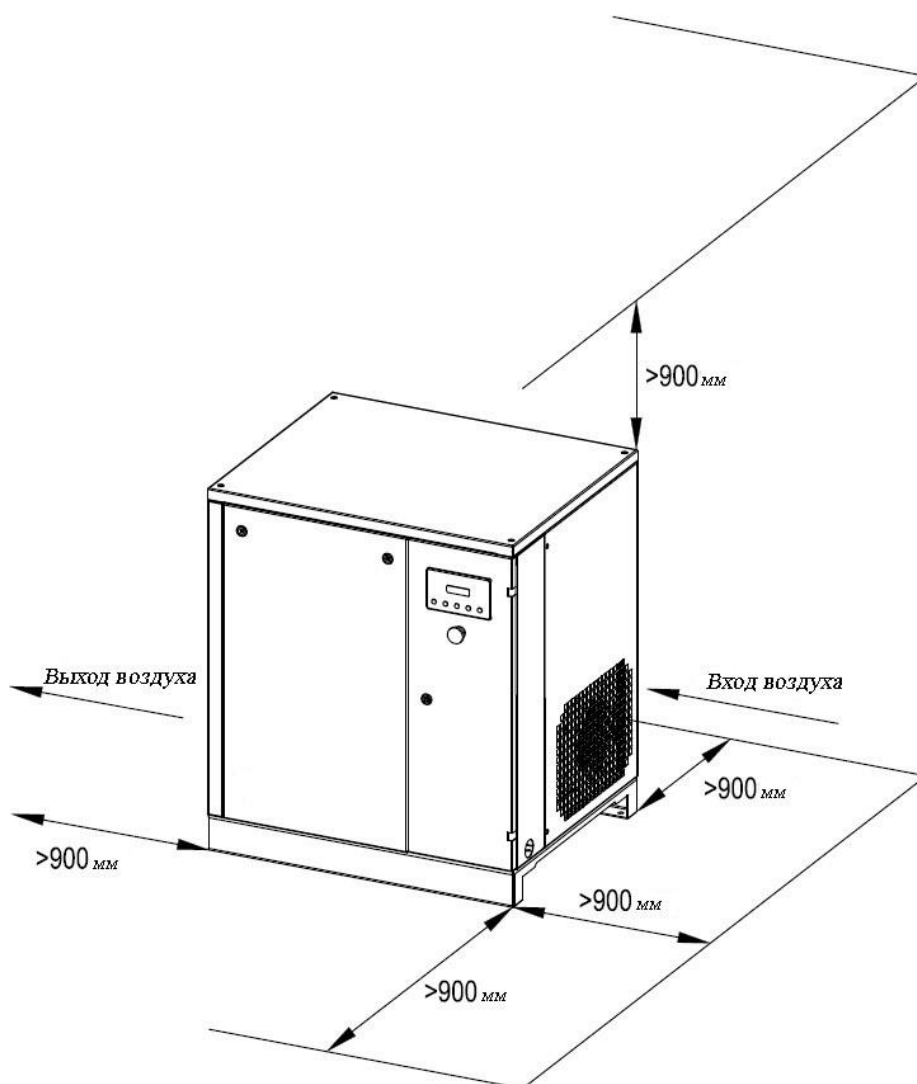


Рисунок 7 – Схема расположения КС

Станцию следует устанавливать на твердой поверхности с наклоном не более 10 градусов. Станция должна быть зафиксирована упорами, анкерами и т. п. от случайных перемещений. Наклонное положение станции следует учитывать при контроле уровня масла и проводить контроль особенно тщательно.

## 2.5 Порядок работы

Эксплуатация станции должна проводиться в строгом соответствии с требованиями настоящего руководства, и при контроле за её работой через каждые два часа специально назначенными лицами с отметкой в журнале учёта работы на станцию.

Для начала работы установленной станции снимите съёмные боковые щиты, открыв замки с кодированной головкой. Для этого используйте приданный комплект ключей, который в состоянии поставки находится в мешке сопроводительной документации.

Осмотрите станцию на предмет отсутствия повреждений, наличия полной комплектности сборки и отсутствия течей масла.

Для проверки предохранительного клапана произведите отжим рабочей пружины. При этом шток с клапаном должен свободно подниматься и возвращаться обратно на седло под действием пружины.

По показанию давления на дисплее панели управления убедитесь в отсутствии давления в маслоотделителе на неработающей станции.

Закройте вентиль на выходной магистрали за станцией.

Подайте электропитание на щит управления станцией. При этом на панели оператора в течение пяти секунд должна высвечиваться заставка.

При первом включении станции после подключения её к сети питания, необходимо убедиться, что силовые фазы имеют правильное чередование.

Нарушение чередования фаз фиксируется контроллером, на экран панели оператора выводится аварийное сообщение. При этом следует изменить чередование фаз, поменяв местами любые два фазных провода питающего кабеля во вводной клеммной коробке.

Запуск станции также может быть невозможен или прерван, если значения фазного напряжения выходят за установленные пороги. В этом случае энергетика объекта необходимо провести работы по доведению рабочего напряжения до нормального.

Если нет условий, запрещающих пуск станции, система выходит на режим ожидания пуска.

Сначала рекомендуется произвести толчковый пуск на 5 секунд работы. Для этого нажмите кнопку **«ПУСК»**. Микропроцессор произведет плавный запуск приводного электродвигателя станции. Наблюдайте за показаниями давления. При нормальной работе станции показания давления за 3-5 секунд достигнут максимального значения настройки.

Дайте станции проработать в таком режиме от 3 до 5 секунд. После чего нажмите кнопку **«СТОП»**. Станция должна остановиться, при этом вы услышите шипящий звук

сравливаемого воздуха. Визуально проверьте соединения трубопроводов на герметичность.

Проверьте циркуляцию масла. При правильной циркуляции масляные магистрали должны немного нагреться. Проверьте уровень масла по индикатору на сосуде. При необходимости произведите дозаправку станции маслом.

Дождитесь пока воздух полностью стравиться из маслоотделителя.

Произведите повторный пуск нажатием кнопки «ПУСК». Дайте проработать станции от 5 до 10 минут в таком режиме. За это время станция должна начать выходить на тепловой режим. При этом масло должно пойти через блок охлаждения, коллекторы блока охлаждения должны разогреться. Также должна нагреться трубка отсоса масла.

После выдержки указанного времени можно осуществлять пневмопитание потребителей посредством плавного открытия крана на нагнетании.

После прогрева станции приоткройте продувочный вентиль в пневмомагистрали за станцией и удалите конденсат из пневмомагистрали. Убедитесь, что сжатый воздух идёт чистый, без масляного тумана и выбросов масла.

Регулирование производительности будет происходить автоматически перекрытием дроссельного клапана. Давление в маслоотделителе должно автоматически установиться на максимальном значении настройки.

Электродвигатель и компрессор, а также вентилятор должны работать равномерно без стуков и посторонних шумов.

При нарушении работы возможна остановка станции из-за достижения высокой температуры в нагнетательном патрубке. В этом случае на экран панели оператора выводится аварийное сообщение.

При возникновении декомпрессии (сильном уменьшении давления в маслоотделителе при её работе) станция также выключится и в этом случае на экран панели оператора выводится аварийное сообщение.

После запуска станции установите съемные щиты.

Продолжительность работ по пуску станции не более 15 минут.

## **2.6 Надзор за работающей станцией**

Прогретая станция при работе должна иметь следующие нормальные параметры:

- давление воздуха, соответствующее установленному давлению (возможна перестройка рабочего давления);

**СЛЕДУЕТ НЕМЕДЛЕННО ВЫКЛЮЧИТЬ СТАНЦИЮ ПРИ:**

- ПОКАЗАНИЯХ ДАВЛЕНИЯ, ПРЕВЫШАЮЩЕГО ДОПУСТИМОЕ ЗНАЧЕНИЕ;

- ОТСУТСТВИИ ИНДИКАЦИИ НА ДИСПЛЕЕ СИСТЕМЫ УПРАВЛЕНИЯ;

- НЕПРЕРЫВНОЙ РАБОТЕ ПРЕДОХРАНИТЕЛЬНЫХ КЛАПАНОВ- ПОСТОЯННОМ «ШИПЕНИИ»;
- ПОЯВЛЕНИИ СТУКА В ЭЛЕКТРОДВИГАТЕЛЕ ИЛИ КОМПРЕССОРЕ;
- ПОЯВЛЕНИИ ТЕЧИ МАСЛА;
- ПОЯВИЛЕНИИ НЕХАРАКТЕРНОГО ДЫМА ИЛИ МАСЛЯНОГО ТУМАНА;
- РЕЗКОМ ПОВЫШЕНИИ ВИБРАЦИИ СТАНЦИИ.

**ЭКСТРЕННАЯ ОСТАНОВКА ПРОИЗВОДИТЬСЯ НАЖАТИЕМ КНОПКИ «АВАРИЙНАЯ ОСТАНОВКА».**

После остановки станции выясните причину неисправности и устраните её.

Через промежуток времени в пределах от 8 до 10 ч после начала эксплуатации новой станции рекомендуется продуть трубку маслоотделителя, а также отверстия в штуцерах линии отсоса.

## **2.7 Остановка станции**

Для выключения компрессорной станции, снимите нагрузку, закрыв выходной вентиль станции, дайте проработать станции в таком режиме от 2 до 3 минут для разгрузки станции и снижения рабочего тока, после чего нажмите «СТОП» на панели оператора. По окончании работ снимите электропитание со станции на распределительном щите.

**ВНИМАНИЕ!** ПОСЛЕ ОКОНЧАНИЯ РАБОТЫ СЛЕДУЕТ ПРОИЗВЕСТИ ВЫПУСК КОНДЕНСАТА ИЗ СОСУДА, РАБОТАЮЩЕГО ПОД ДАВЛЕНИЕМ.

*ПРИ ПЕРЕРЫВАХ В ОТОПЛЕНИИ КС ОСТАВШИЙСЯ КОНДЕНСАТ В СОСУДЕ МОЖЕТ ЗАМЕРЗНУТЬ И НАРУШИТЬ ЦИРКУЛЯЦИЮ МАСЛА В СИСТЕМЕ, ЧТО МОЖЕТ ПРИВЕСТИ К АВАРИИ. ПОЭТОМУ СРАЗУ ПОСЛЕ ОКОНЧАНИЯ РАБОТЫ СТАНЦИИ НЕОБХОДИМО ПРИОТКРЫТЬ КРАН СЛИВНОЙ И СЛИТЬ ВОДУ ДО НАЧАЛА ПОТОКА ЧИСТОГО МАСЛА.*

## **2.8 Особенности обслуживания компрессорной станции в зимних условиях**

При низких температурах холодное и вязкое масло плохо прокачивается по системе компрессорной установки. Замерзший картонный фильтрующий элемент масляного фильтра и фильтр маслоотделителя оказывают большое сопротивление потоку масла и воздуха, а увеличенный перепад давления на них может смять и разрушить фильтрующие элементы.

Рекомендуется заблаговременно до наступления холодов установить на станции новые чистые фильтрующие элементы и заправить станцию зимними или всесезонными марками масла.

В холодных условиях, при пуске, поступление масла в компрессор значительно уменьшается. Это может привести к ухудшению смазки, резкому росту температуры на нагнетании компрессора и, как следствие, заклиниванию винтов компрессора.

Поэтому при низких температурах рекомендуется применять толчковые пуски на 30 секунд работы с перерывом 2 минуты для более равномерного прогрева системы (не более 6 пусков в час).

При прокручивании застывшего компрессора возникают очень большие моменты в механизме движения. Такие большие нагрузки также могут разрушить валы, соединительную муфту.

Для уменьшения пусковых нагрузок перед пуском рекомендуется произвести прокручивание компрессора от 5 до 10 оборотов вручную, вращая шкив компрессора в направлении по указанной стрелке.

Кроме того, для уменьшения нагрузки рекомендуется при пуске перестроить систему регулирования производительности на самое низкое давление срабатывания -  $(0,4 \pm 0,5)$  МПа [ $(4 \pm 0,5)$  кгс/см<sup>2</sup>].

**ВНИМАНИЕ!** ЗАПРЕЩАЕТСЯ ПРОИЗВОДИТЬ ПУСК СТАНЦИИ ПРИ ТЕМПЕРАТУРАХ НИЖЕ 0 °С.

**ЗАПРЕЩАЕТСЯ ПОДОГРЕВАТЬ КОМПРЕССОР, МАСЛООХЛАДИТЕЛЬ И МАСЛОУДЕЛИТЕЛЬ ОТКРЫТЫМ ОГНЁМ (ГОРЕЛКАМИ, ПАЯЛЬНЫМИ ЛАМПАМИ И ДР.). ДЛЯ РАЗОГРЕВА ДОПУСКАЕТСЯ ПРИМЕНЕНИЕ ВОЗДУШНЫХ ТЕПЛОВЕНТИЛЯТОРОВ И ТЕРМОФЕНОВ.**

Необходимо строго соблюдать указания по применяемым смазочным материалам в зимнее время и использовать только рекомендованные зимние или всесезонные сорта масел, не допуская их смешивания с летними материалами.

Ввиду большей конденсации влаги в зимних условиях требуются более частые продувки пневмопроводов, идущих к потребителям для слива конденсата. В противном случае конденсат может замерзнуть и мешать нормальной работе пневмооборудования.

**ВНИМАНИЕ!** НЕ ЗАБЫВАЙТЕ УДАЛЯТЬ КОНДЕНСАТ ИЗ НИЖНЕЙ ЧАСТИ СОСУДА, РАБОТАЮЩЕГО ПОД ДАВЛЕНИЕМ.

## 2.9 Возможные неисправности и методы их устранения

Таблица 6 – Возможные неисправности и методы их устранения

Неисправность	Вероятная причина	Способ устранения
Повышенная температура сжатого воздуха	Недостаточное количество масла в маслосистеме	Проверить уровень масла по рискам масломера маслоотделителя. При необходимости долить через заливную горловину, отвернув пробку и сбросив предварительное давление.
	Засорен фильтр масляный, а перепускной клапан на нем неисправен	Разобрать фильтр масляный, заменить фильтрующие элементы, устранить неисправность перепускного клапана
	В маслоотделитель залито масло с повышенной вязкостью	Слить нештатное масло и залить рекомендуемое масло.
	Загрязнен воздушный фронт блока охлаждения	Произвести очистку
	Загрязнены внутренние поверхности масляной полости маслоохладителя	Произвести очистку по пункту 3.2.6
Система регулирования производительности срабатывает при меньшем или большем давлении, чем давление настройки	Нарушена регулировка.	Произвести настройку на требуемое давление на дисплее панели управления
Станция не выдаёт требуемый расход воздуха	Засорен воздушный фильтр компрессора	Заменить воздушный фильтр

Продолжение таблицы 6

Неисправности	Вероятная причина	Способ устранения
Воздух поступает через раздаточный вентиль при давлении в маслоотделителе ниже 0,3 МПа (3,0 кгс/см <sup>2</sup> )	Нарушена регулировка клапана минимального давления  Засорение или заклинивание поршня клапана минимального давления	Произвести регулировку клапана минимального давления на работающей станции при помощи регулировочного болта. Давление контролировать по показаниям на дисплее панели оператора.  Разобрать клапан минимального давления, устранить неисправность прочисткой или заменой деталей.
Давление в маслоотделителе выше 0,4 МПа (4,0 кгс/см <sup>2</sup> ), а воздух не поступает через раздаточный вентиль	Загрублен клапан минимального давления.	Настроить болтом регулировочным требуемое давление срабатывания клапана минимального давления [(0,35±0,05) МПа (3,5±0,5) кгс/см <sup>2</sup> ]
Повышенный унос масла со сжатым воздухом через раздаточный клапан, отсутствует нагрев трубки отсоса во время работы	Засорена линия отсоса от крышки маслоотделителя к компрессору. Трубка отсоса остается холодной, что говорит о том, что через нее нет протока масла из фильтра  маслоотделителя  Поврежден (засорен) фильтр маслоотделителя  В маслоотделитель залито масло с пониженной вязкостью  Повышенный уровень масла в маслоотделителе	Отсоединить трубку отсоса масла с фильтром, очистить и продуть сжатым воздухом трубку, фильтр и штуцеры        Разобрать маслоотделитель как указано в разделе 3.1, заменить фильтрующий элемент  Заменить марку масла на разрешенную к применению    Слить излишек масла из маслоотделителя до уровня не выше верхней риски по масломеру маслоотделителя
Произошла автоматическая остановка компрессорной	На дисплее индицируется сообщение - остановка произошла ввиду наступления	По сообщениям дисплея определить причину аварийной остановки и устранить её.

Продолжение таблицы 6

Неисправности	Вероятная причина	Способ устранения
станции.	аварийной ситуации.	
Нарушение герметичности блока охлаждения (подтекание масла)	Разгерметизация блока охлаждения	Произвести ремонт блока охлаждения Подтянуть резьбовые соединения штуцеров.
Выброс масла через воздушный фильтр при остановке станции	Нарушение герметичности дроссельного клапана	Разобрать дроссельный клапан, выявить и устранить неисправность.
При нажатии кнопки «ПУСК» станция не включается.	<p>На панели оператора не выводится заставка – отсутствует напряжение общей сети питания;</p> <p>На панели оператора выводится сообщение – о нарушении фазировки подключения</p> <p>На дисплее мигает место и фиксируется ненорма показания вольтметра, выводится сообщение - значение фазного напряжения вышли за установленный порог</p> <p>На дисплее высвечивается запись аварийной ситуации -наличие избыточного давления в маслоотделителе перед пуском, не стравлен воздух.</p>	<p>Обеспечить подачу напряжения.</p> <p>Поменять местами любые два фазных провода питающего кабеля во вводной клеммной коробке КС.</p> <p>Обеспечить подачу требуемого напряжения</p> <p>Необходимо: а) дождаться полного стравливания воздуха клапаном стравливания; б) произвести ремонт устройства стравливания дроссельного клапана; в) произвести ремонт клапана минимального давления для обеспечения его конструктивной герметичности для недопущения проникновения давления из сети в маслоотделитель.</p>
Повышенный нагрев подшипников электродвигателей	Слишком мало или много смазки в подшипниках	Проверить и восстановить количество смазки ( операция производится для открытых подшипников).
Травит	Предохранительный	Произвести ремонт и регулировку



Продолжение таблицы 6

Неисправности	Вероятная причина	Способ устранения
предохранительный клапан при избыточном давлении ниже давления настройки	клапан не закрывается при требуемом давлении.	предохранительного клапана, настроив его на давление настройки. После настройки клапан опломбировать. Ремонт и настройку предохранительного клапана осуществляйте в специализированной ремонтной организации.
Повышенная вибрация при работе	Ослабло резьбовое крепление Износ клиновых ремней	Подтянуть резьбовое крепление  Заменить ремни (замену ремней производить комплектом)

Возможные неисправности электродвигателя устранять на авторизованных сервисных центрах по ремонту электродвигателей.

Возможные неисправности винтового компрессора устранять в сервисной службе на заводе-изготовителе или в авторизованных сервисных центрах.

### 3 ТЕХНИЧЕСКОЕ ОБСЛУЖИВАНИЕ

Техническое обслуживание станции заключается в выполнении профилактических регламентированных операций, обеспечивающих ее нормальное техническое состояние в течение заданного ресурса до капитального ремонта (40 000 моточасов) с обязательной отметкой в журнале учёта технического обслуживания.

Обслуживающий персонал обязан регулярно проводить работы по техническому обслуживанию станции, согласно данному руководству. Проведённые работы необходимо отметить в паспорте (раздел 9 «Учёт технического обслуживания»).

Установлены следующие виды периодического технического обслуживания:

- ежесменное техническое обслуживание;
- еженедельное техническое обслуживание;
- техническое обслуживание первые 500 моточасов работы;
- техническое обслуживание каждые 1500 моточасов работы;
- техническое обслуживание каждые 3000 моточасов работы;
- техническое обслуживание каждые 6000 моточасов работы;
- техническое обслуживание каждые 12000 моточасов работы;
- техническое обслуживание каждые 18000 моточасов работы;
- техническое обслуживание каждые 30000 моточасов работы;

Указанная периодичность проведения технического обслуживания предусмотрена с учётом стойкости деталей и узлов станции.

Перечень и периодичность работ по техническому обслуживанию компрессорной станции приведены в таблице 7.

Проведение операций по техническому обслуживанию является обязательным.

**ЗАПРЕЩАЕТСЯ РАБОТА НА КОМПРЕССОРНОЙ СТАНЦИИ БЕЗ ПРОВЕДЕНИЯ ТЕХНИЧЕСКОГО ОБСЛУЖИВАНИЯ.**

Техническое обслуживание составных частей станции необходимо проводить согласно их сопроводительной документации.

Смазку и заправку станции, и замену масла производить согласно химмотологической карте, Приложение А.

Для замены используйте только фильтроэлементы, указанные в перечне расходных фильтроэлементов, Приложение В.

Разборку станции разрешается производить только в случае поломки деталей или возникновения неисправностей, вызывающих остановку станции или нарушения её нормальной работы или для проведения соответствующего технического обслуживания.

При разборке и сборке обеспечьте чистоту рабочего места и пользуйтесь общетехническими инструментами и приспособлениями. Желательно разборку производить в закрытом отапливаемом помещении, снабженном подъемными средствами.

При разборке станции придерживайтесь определенной последовательности, обеспечивающей минимальный объем работ. Снятые детали и сборочные единицы положите на специально отведенное чистое место.

Все крепежные детали (болты, гайки, шпильки, шайбы) должны находиться в отдельном ящике. Желательно болт или шпильку соединить с гайкой или шайбой так, как они соединяются при сборке. Все снимаемые прокладки прикрепите к одной из соприкасающихся с ними деталей в том положении, в каком они были до разборки. Все неисправные прокладки, уплотнения и кольца замените новыми.

Все снимаемые со станции сборочные единицы тщательно очистите, а механически обработанные поверхности деталей промойте в дизельном топливе, выполняя требования безопасности в соответствии с разделом 2.1.

Все детали и сборочные единицы осмотрите с целью определения их пригодности к дальнейшей работе. Забоины и риски на деталях должны быть зачищены. Перед сборкой механически обработанные поверхности деталей смажьте тонким слоем масла. Все гайки и болты надежно затяните при их окончательной установке после ремонта.

Таблица 7– Виды и периодичность технического обслуживания

○ - Промывка и очистка, ◎ - Внешний осмотр/проверка, ● - Замена

Элемент	Описание	День	Неделя	Периодичность в часах работы							Примечания	
				первые 500 часов	каждые 1500 часов	каждые 3000 часов	каждые 6000 часов	каждые 12000 часов	каждые 18000 часов	каждые 30000 часов		
				Месяц	3 месяца	Пол года	Год	Каждые два года	Каждые три года	Каждые пять лет		
Свето-звуковая индикация на панели оператора	Проверка свето-звукового сигнала	◎										
Температура нагнетания	Проверить (70~95°C)	◎										
Конденсат в маслоотделителе	Слив конденсата	◎										
Уровень масла	Проверка	◎										
Трубка указателя уровня масла	Проверка	◎					◎					
Рукава высокого давления (РВД)	Проверка					◎		◎				
Пластиковые трубки	Внешний осмотр	◎						◎				
Охладитель	Очистка					◎						
Вентилятор	Очистка		○						◎			
Воздушный фильтр	Очистка / Замена		○				●					
Панельный фильтр (при наличии)	Проверка/ Очистка		○	●		◎	●					
Контакты магнитного пускателя	Проверка / Очистка		○				◎		●			
Ремень/шкив	Осмотр / Замена		○				◎		●			
Натяжение ремней клиноременной передачи	Внешний осмотр/ Подтяжка		◎					◎				
Масляный фильтр	Замена						●					
Электродвигатель	Пополнение смазкой			●		●						
Уплотнения вала компрессора	Проверка / Замена						◎				●	
Масло компрессорное	Пополнение/ Замена масла	◎						●				
Фильтроэлемент сепаратора масла	Замена					◎	●					
Электрические соединения	Проверка фаз и заземления						◎					

Элемент	Описание	День	Неделя	Периодичность в часах работы							Примечания
				первые 500 часов	каждые 1500 часов	каждые 3000 часов	каждые 6000 часов	каждые 12000 часов	каждые 18000 часов	каждые 30000 часов	
				Месяц	3 месяца	Пол года	Год	Каждые два года	Каждые три года	Каждые пять лет	
Трубка датчика давления	Проверка герметичности						☉				
Масляный термостат	Проверка						☉				
Дроссельный клапан	Проверка / Очистка						☉				
Клапан минимального давления	Проверка / Очистка						☉				
Предохранительный клапан	Проверка / Очистка	☉					☉				
Электромагнитный клапан разгрузки	Проверка / Очистка / Замена					☉		●			
Датчик давления	Проверка / Замена						☉		●		
Датчик температуры	Проверка / Замена						☉		●		
Подшипники компрессора	Проверка / Замена							☉		●	
Подшипники электродвигателя	Проверка / Замена						☉			●	

**ВНИМАНИЕ:** ПОСЛЕ ПЕРВЫХ 50-ТИ ЧАСОВ РАБОТЫ ВЫПОЛНИТЬ ОБЩИЙ КОНТРОЛЬ: ПРОВЕРИТЬ УРОВЕНЬ МАСЛА, СОСТОЯНИЕ БЛОКА ОХЛАЖДЕНИЯ, ВОЗДУШНОГО ФИЛЬТРА, СЕПАРАТОРА, ПРОЧНОСТЬ КРЕПЛЕНИЯ УЗЛОВ И АГРЕГАТОВ, НАТЯЖЕНИЕ РЕМНЕЙ, СОСТОЯНИЕ ЭЛЕКТРИЧЕСКИХ СОЕДИНЕНИЙ И АППАРАТУРЫ.

**ВНИМАНИЕ:**

1. ПЕРЕД ВЫПОЛНЕНИЕМ КАКИХ-ЛИБО ОПЕРАЦИЙ НА УСТАНОВКЕ НЕОБХОДИМО ОТКЛЮЧИТЬ ЕЕ ОТ СЕТИ ЭЛЕКТРОПИТАНИЯ И ПНЕВМО СИСТЕМЫ ПОТРЕБИТЕЛЯ, ЗАКРЫВ ВЕНТИЛЬ НА НАГНЕТАНИИ.

2. НЕКОТОРЫЕ ВНУТРЕННИЕ ДЕТАЛИ УСТАНОВКИ МОГУТ НАГРЕВАТЬСЯ ДО ВЫСОКИХ ТЕМПЕРАТУР.

**Ежесменное техническое обслуживание:**

Станцию следует содержать в чистом состоянии и протирать ее перед началом сезона работы и в ходе эксплуатации.

Перед пуском станции следует проверить:

а) световой и звуковой сигнал на панели управления;

б) температуру нагнетания (70~90°C) по показаниям контроллера управления;

в) уровень масла в маслоотделителе по рискам масломера, который должен быть не ниже нижней риски и не выше верхней риски. Проверить и слить конденсат из сосуда до появления чистого масла. При необходимости, долить масло через заливную горловину, отвернув крышку заливной горловины;

**ВНИМАНИЕ! НЕ ПРЕВЫШАЙТЕ ДОПУСТИМЫЙ УРОВЕНЬ ЗАЛИВКИ МАСЛА, ЭТО МОЖЕТ ПРИВЕСТИ К ПОВЫШЕННОМУ УНОСУ МАСЛА ИЛИ К ПОВРЕЖДЕНИЮ СЕПАРАТОРА!**

г) рукава высокого давления РВД;

д) панельный фильтр;

е) предохранительный клапан;

ж) произвести внешний осмотр пластиковых трубок.

**Еженедельное техническое обслуживание:**

а) промывка и очистка наружной и внутренней (при необходимости) поверхности блока охлаждения;

б) промыть внутренние поверхности масляной полости блока охлаждения (при перегреве и ухудшении теплового режима станции);

в) очистить воздушный фильтр;

г) проверить надежность всех резьбовых электрических соединений элементов электрооборудования и особенно контактных зажимов, зачистить контактные зажимы заземления;

+7 (800) 777-83-75 (звонок бесплатный)

[www.v-p-k.ru](http://www.v-p-k.ru)

ЗИФ-СВЭ-2,6\_0,7 ШИМ

д) произвести осмотр ременной передачи (клиновые ремни и шкивы).

**Техническое обслуживание через первые 500 часов работы:**

а) заменить фильтрующие элементы масляного фильтра компрессора, промыть корпусную деталь крепления масляного фильтра.

б) провести пополнение смазки подшипников электродвигателя для чего вывернуть дренажные пробки из крышек электродвигателя и с помощью шприца добавить консистентную смазку (см. описание на электродвигатель) до появления смазки из дренажных отверстий, но не менее 100 граммов смазки на подшипник (операция выполняется на электродвигателях с открытыми подшипниками);

в) заменить панельный фильтр.

**Техническое обслуживание через каждые 1500 часов работы:**

а) проверить состояние прокладок в компрессорной станции на предмет герметичность, при необходимости заменить;

**Техническое обслуживание через каждые 3000 часов работы:**

а) заменить воздушный фильтр;

б) в случае ухудшения маслоотделения, уменьшения производительности произвести замену фильтропатрона (сепаратора) маслоотделителя пункту 3.1;

в) проверить работу электромагнитного клапана разгрузки;

г) проверить рукава высокого давления;

д) проверка панельного фильтра;

е) провести пополнение смазки подшипников электродвигателя;

ж) подтянуть ремни клиноременной передачи.

**Техническое обслуживание через каждые 6000 часов работы:**

а) произвести замену трубки указателя уровня масла;

б) заменить воздушный фильтр;

в) зачистить контакты магнитных пускателей в шкафу управления.

***ВНИМАНИЕ! ИСПОЛЬЗУЙТЕ ТОЛЬКО РЕКОМЕНДОВАННЫЕ МАСЛА!***

е) заменить фильтропатрон маслоотделителя;

ж) проверка и регулировка работы всех клапанов и датчиков.

з) заменить фильтрующие элементы масляного фильтра компрессора, промыть корпусную деталь крепления масляного фильтра;

и) замена панельного фильтра;

+7 (800) 777-83-75(звонок бесплатный)

[www.v-p-k.ru](http://www.v-p-k.ru)

ЗИФ-СВЭ-2,6\_0,7 ШИМ

- к) проверить рукава высокого давления;
- л) осмотреть блок охлаждения на наличие загрязнений теплопередающей поверхности, при необходимости продуть ее сжатым воздухом;
- м) замена ремней;
- н) проверить шумность и вибрацию подшипников компрессора;
- о) заменить масло в масляной системе компрессора, для чего слить масло по пункту 3.2.2, затем залить свежее масло по пункту 3.2.3. Уровень масла проверить по рискам масломера. Кратковременно запустить станцию на 5-10 секунд, остановить и после полного стравливания воздуха из сосуда и долить масло до верхней риски масломера.

**Техническое обслуживание через каждые 12000 часов работы:**

- а) заменить электромагнитный клапан разгрузки;
- б) выполнить осмотр пластиковых трубок;
- в) проверить шумность и вибрацию подшипников электродвигателя.

**Техническое обслуживание через каждые 18000 часов работы:**

- а) произвести замену магнитных пускателей;
- б) произвести замену датчика давления и температуры, предохранительного клапана;
- в) прочистить вентилятор от загрязнений;
- г) заменить ремень;

**Техническое обслуживание через каждые 30000 часов работы:**

- а) произвести замену негерметичных прокладок компрессора;
- б) произвести замену подшипников компрессора.

### **3.1 Замена фильтра сепаратора**

Замену фильтра сепаратора следует производить в закрытом помещении. Заблаговременно до начала работ по замене фильтра приобретите фильтрующий элемент (сепаратор), фильтрующий элемент масляного фильтра и смазочное масло компрессорной установки согласно химмотологической карты (Приложение А).

Работы производите в следующей последовательности:

- а) слейте старое масло из масляной системы компрессора, пункт 3.2.2;
- б) отверните фильтроэлемент сепаратора против часовой стрелки с помощью специального хомутового или цепного съемника;
- в) очистите стыковочную поверхность ветошью, смоченной маслом;
- г) установите новый фильтроэлемент сепаратора с новой прокладкой;

+7 (800) 777-83-75(звонок бесплатный)

[www.v-p-k.ru](http://www.v-p-k.ru)

ЗИФ-СВЭ-2,6\_0,7 ШИМ



д) прочистите трубку линии отсоса;

е) после сборки произведите заправку станции свежим маслом, пункт 3.2.3;

ж) произведите пробный запуск компрессорной станции и после прогрева станции выполните органолептическую оценку качества маслоотделения: подержите чистую ладонь в потоке сжатого воздуха на расстоянии 300 мм от полностью открытого продувочного технологического клапана с внутренним диаметром 20 мм в течение 1 минуты. При хорошем качестве маслоотделения после этого визуально не должно быть заметно никакого блеска на ладони от смазочного масла.

## 3.2 Техническое обслуживание составных частей станции

### 3.2.1 Техническое обслуживание электродвигателей

Техническое обслуживание электродвигателей необходимо проводить согласно руководству по их эксплуатации. В основном оно заключается в пополнении смазкой переднего и заднего подшипниковых узлов.

Таблица 8 – Интервал пополнения смазкой подшипниковых узлов

Мощность электродвигателя, кВт	Начальное количество смазки, г	Количество пополняемой смазки, г	Интервал смазывания в моточасах
15	50	30	1500

Если двигатель оснащён закрытыми подшипниками, то их замену производят примерно через 10000 часов работы у двухполюсных двигателей, через 20000 часов с числом полюсов больше 4, но не позднее, чем через три года.

Для двигателей с возможностью пополнения смазки произвести пополнение смазки через ниппели с помощью шприца через интервалы, указанные в таблице 8.

Значения таблицы указаны для работы двигателя при температурах подшипника +70 °С. Интервалы смазывания двигателей должны быть сокращены вдвое, если температура повышается на 15 °С. Если температура подшипника (температура щита в зоне подшипника плюс 15 °С) ниже +70 °С, то интервал смазывания может быть увеличен, но не более чем в два раза.

Завод-изготовитель в «открытые» подшипниковые узлы закладывает смазки POLYREX EM, или ESSO UNIREX N2, или их аналоги.

Завод-изготовитель **не рекомендует** закладывать в подшипниковые узлы смазку Литол-24 (ГОСТ 21150-87).

Таблица 9 – Рекомендуемые консистентная смазка для подшипников электродвигателя

Рекомендуемые характеристики	MOBIL POLYREX EM , ESSO UNIREX N2, CHEVRON SRI
Температурный диапазон	Применяется в диапазоне температур -20°С до +150°С.
Прочность	При тяжелых нагрузках выбирать смазку, устойчивую к давлению (следует избегать силиконовой смазки).

Смазывание, как правило, производят при вращающемся двигателе.

**Внимание!** *Берегитесь вращающихся деталей!*

Процесс смазывания:

-на время смазывания снимите уплотнительные пробки из отверстий выпуска смазки;

-выжимайте из шприца новую смазку в подшипник до полного выхода старой смазки;

-дайте двигателю возможность вращаться 1 – 2 часа без пробок, чтобы убедиться в удалении лишней смазки;

-закройте выпускные отверстия уплотнительными пробками.

Рекомендуется пополнить подшипники смазкой даже у нового двигателя после длительного хранения, так как вследствие загустения смазки обычно появляются шумы, создаваемые сепаратором подшипника. Шумы в подшипнике не представляют опасности, если не была достигнута рабочая температура.

### 3.2.2 Слив масла

Сливать масло рекомендуется сразу после работы, пока оно не остыло и не потеряло текучесть, при этом необходимо придерживаться следующего порядка:

а) снять крышку заливной горловины маслоотделителя, вытащить наружу трубопровод слива, открыть кран и слить масло из маслоотделителя до прекращения каплеобразования;

б) закрыть крышку заливного горловины;

в) поочередно отсоединить рукава высокого давления от масляного фильтра и подать в отсоединённый рукав сжатый воздух с избыточным давлением не более 0,35 МПа (3,5 кгс/см<sup>2</sup>) и последовательно продуть компрессорную установку до прекращения течи масла из сливного отверстия из маслоотделителя;

г) закрыть сливной кран, подсоединить рукава к масляному фильтру.

### 3.2.3 Залив масла

Масло, общим количеством по приложению А, или по приложению Б следует заливать в следующем порядке:

а) залить свежее масло через заливной патрубок сосуда до верхнего края горловины;

б) закрыть горловину и запустить станцию на 5-10 секунд, остановить станцию и, дожидаясь полного стравливания воздуха из сосуда. В это время за счёт созданного давления воздуха масло будет выталкиваться из сосуда и начнёт заполнять систему. При этом уровень масла в сосуде упадёт;

в) проверить уровень масла по масломеру. Если уровень масла всё ещё ниже верхней риски по масломеру, то следует снова долить масло и после кратковременного запуска опять проконтролировать уровень. Долив масла следует производить до тех пор, пока при остановке не будет установлен уровень масла по верхней риске на масломере.

**ВНИМАНИЕ:** ОБЪЁМ СВЕЖЕЙ ЗАПРАВКИ МОЖЕТ ОКАЗАТЬСЯ МЕНЬШЕ, ЧЕМ УКАЗАНО В ПРИЛОЖЕНИИ А, ЕСЛИ ПЕРЕД ЗАПРАВКОЙ НЕ ПОЛНОСТЬЮ СЛИТО МАСЛО ИЗ СИСТЕМЫ!

### 3.2.4 Проверка работы и настройка клапана предохранительного.

Ежесменную проверку работы клапанов предохранительных производить на неработающей станции, принудительно открывая и закрывая клапан.

Клапан предохранительный исправен, если шток без заеданий поднимается и возвращается в исходное положение.

Неисправный клапан предохранительный подлежит ремонту с последующей настройкой давления срабатывания или замене.

Кроме того, через каждые 12 месяцев должна быть произведена проверка и настройка предохранительного клапана на точность срабатывания.

Настройку клапана предохранительного проводить в специализированной ремонтной организации на стенде, в соответствии с паспортом на предохранительный клапан.

Настройку производить по образцовому манометру. После настройки клапаны предохранительные опломбировать.

### 3.2.5 Очистка и промывка сосуда, работающего под давлением

Промывку сосуда выполнять в мастерской в следующей последовательности:

а) снять крышку сосуда, работающего под давлением, отвернув болты;

б) демонтировать фильтропатрон сепаратора;

в) очистить внутреннюю поверхность сосуда от нагаромасляных образований, промывкой керосином или уайт-спиритом;

+7 (800) 777-83-75(звонок бесплатный)

[www.v-p-k.ru](http://www.v-p-k.ru)

ЗИФ-СВЭ-2,6\_0,7 ШИМ

- г) произвести внутренний и наружный осмотр сосуда с целью выявления дефектов;
- д) осмотреть фильтроэлемент сапаратора и, при необходимости, произвести замену.

Наружные поверхности блока охлаждения промыть от налёта грязи горячей водой или безопасными моющими средствами (не реагирующими с алюминием) при помощи мягкой щётки и ветоши.

Для промывки внутренних полостей, блока охлаждения его необходимо вынуть из станции, сняв крышку.

Для промывки внутренних поверхностей алюминиевого блока охлаждения можно использовать уайт-спирит, бензин или растворитель нефрас С2 80/120. Уайт-спирит, бензин или растворитель нефрас С2 80/120 заливают внутрь маслоохладителя на время от 10 до 15 часов. Затем промывают внутреннюю полость горячей водой, с температурой не ниже 80° С и продувают сжатым воздухом.

Проверка качества очистки секции маслоохладителя осуществляется измерением объема внутренней полости с помощью заполнения маслом. Примерное равенство измеренных и паспортных данных объемов внутренней полости секции маслоохладителя будет соответствовать окончанию чистки.

Объем внутренней полости секции маслоохладителя указан в паспорте и руководстве по эксплуатации на блок охлаждения.

### **3.2.7 Проверка герметичности воздушных и масляных коммуникаций.**

Проверка герметичности воздушных и масляных коммуникаций проводится визуально. При обнаружении утечек масла или воздуха, необходимо установить причину утечки и устранить. В случае не герметичности рукавов высокого давления (РВД) они подлежат замене.

***ВНИМАНИЕ!*** *Запрещается работа установки при наличии утечек масла или воздуха. При появлении утечек немедленно остановить компрессорную установку и устранить неисправность.*

## 4 ХРАНЕНИЕ И КОНСЕРВАЦИЯ

Компрессорная станция может храниться под навесом или внутри КС при температуре воздуха от минус 60 до + 50°C.

При хранении выполнять следующее:

а) протереть от грязи и пыли всю станцию чистой ветошью;

б) восстановить наружные лакокрасочные покрытия;

в) смазать все неокрашенные места и таблички солидолом или консервационной консистентной смазкой.

Периодически, но не реже, чем через три месяца, следует контролировать состояние наружной консервации и обновлять её по мере надобности.

Внутренняя консервация обеспечивает хранение станции сроком до шести месяцев.

Станция, принятая на хранение на заводе-изготовителе, должна быть полностью укомплектована, законсервирована в соответствии с требованиями ГОСТ 9.014.

Через каждые шесть месяцев хранения, проверить заправку маслом, запустить и отработать не менее пятнадцать минут при номинальном избыточном давлении воздуха в сосуде, работающем под давлением.

По окончании наработки следует слить конденсат из влагомаслоотделителя, станцию закрыть и запереть.

Предохранительные клапаны должны быть опломбированы.

## 5 ТРАНСПОРТИРОВАНИЕ

Транспортирование компрессорной станции осуществляется любым видом транспорта на закрытых платформах, в кузовах или в контейнерах при температуре воздуха от плюс 50 до минус 60 °С при условии её погрузки и надёжного закрепления с соблюдением техники безопасности и правил перевозки для конкретного вида транспорта.

Подъем и перенос станции осуществляются вилочным погрузчиком или краном при этом вилы погрузчика заводятся за низ рамы станции.

Грузоподъёмность подъёмного устройства должна соответствовать эксплуатационной массе компрессорной станции, табл.1.

Погрузка, транспортирование и перемещение станции должны обеспечивать сохранность станции без её повреждений.

*ПРИ ПРОВЕДЕНИИ ГРУЗОПОДЪЁМНЫХ РАБОТ НЕОБХОДИМО СТРОГО ВЫПОЛНЯТЬ СООТВЕТСТВУЮЩИЕ ПРАВИЛА БЕЗОПАСНОСТИ И РАБОТАТЬ ТОЛЬКО С ИСПРАВНЫМ И АТТЕСТОВАННЫМ ГРУЗОПОДЪЁМНЫМ ОБОРУДОВАНИЕМ.*

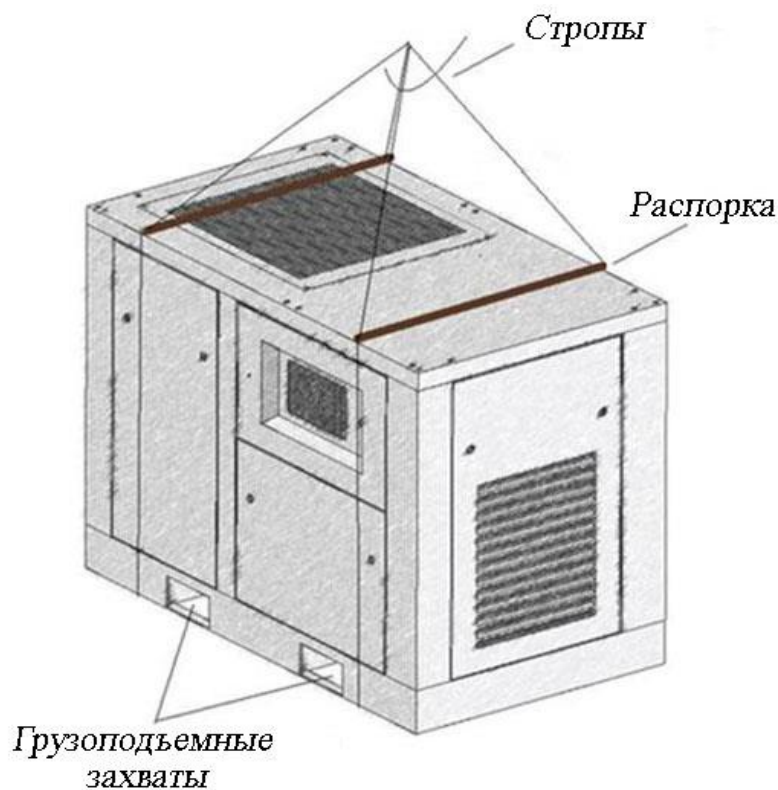


Рисунок 8 – Схема строповки станции компрессорной электрической ЗИФ-СВЭ (типа АРМ)

## 6 УТИЛИЗАЦИЯ

Компрессорная станция в своей конструкции не содержит вредных материалов, опасных для жизни и здоровья людей и окружающей среды.

Сменные части и расходные материалы после проведенной замены должны быть отсортированы и переданы на утилизацию как спецмусор.

Утилизация компрессорной станции в целом производится по истечению её срока службы по технологии эксплуатирующей организации.

Запрещается выбрасывать и сжигать в окружающей среде: упаковку (пластмассу или древесину), минеральные масла, фильтры-сепараторы маслоотделяющие, фильтры масляные, фильтры воздушные, уплотнения. Следует сдавать их в специальные местные центры по переработке отходов.

При утилизации из составных частей компрессорной станции должны быть выделены отдельно детали из цветных металлов (алюминия, меди и латуни).

## ПРИЛОЖЕНИЕ А

(обязательное)

### ХИММОТОЛОГИЧЕСКАЯ КАРТА

Таблица А.1 - Химмотологическая карта \*

Точка залива масла	Марка компрессорного масла		Количество заправки	Периодичность замены	Примечание
Маслоотделитель	ARAL	KOWAL M10;	См. табл.1	через 1500 моточасов но не реже чем 1 раз в год	При высоких температурах окружающей среды, выше + 30° С периодичность замены масла должна быть через 1000 моточасов, или реже одного раза в полгода
	CASTROL	943 AW 46;			
	ESSO	KUEHLOEL S4 R 46; EXXCOLUB 46;			
	FUCHS	RENOLIN MR15VG 46; RENOLIN SC 46;			
	GAZPROM	Gazpromneft Compressor Oil-46 Gazpromneft Compressor F Synth 46			
	IP	VERETUM 46;			
	MOBIL	RARUS 425; SHC Rarus 46;			
	MOL-LUB	MOL COMPRESSOL R46AL; MOL COMPRESSOL RS 46AL;			
	SHELL	CORENA S4 R46; CORENA S3 R46; CLAVUS 46; CLAVUS G46;			
	TEXACO	COMPRESSOR OIL EP VDL 46; CETUS PAO 46;			
Лукойл	Стабио 46				

Перед использованием масла следует учесть следующие обстоятельства, влияющие на работу станции:

- Продолжительная работа при температуре масла более 90° С сокращает наполовину период между сменами масла;
- Высокая рабочая температура масла ускоряет образование смол и засоряет фильтр-патрон маслоотделителя.

#### **ВНИМАНИЕ!**

- Используйте только рекомендованные марки масла или их заменители;
- Не смешивайте масла различных марок. При переходе на другую марку масла произведите наиболее полный слив масла из системы;



- Не открывайте пробку маслозаливной горловины, если в маслоотделителе имеется давление;
- При замене масла требуется его полное удаление из системы (маслосборник, винтовой блок, радиатор, маслопроводы, замена фильтра масляного и фильтра маслоотделителя).

**ВНИМАНИЕ!** В СОСТОЯНИИ ПОСТАВКИ С ЗАВОДА - ИЗГОТОВИТЕЛЯ КОМПРЕССОРНАЯ СТАНЦИЯ ЗАПРАВЛЕНА ВСЕСЕЗОННЫМ КОМПРЕССОРНЫМ МАСЛОМ (см. паспорт на станцию, раздел 13 Особые отметки).

## ПРИЛОЖЕНИЕ Б

(информационное)

ИЛЛЮСТРАЦИИ



Рисунок Б.1 – Станция компрессорная электрическая ЗИФ-СВЭ (типа АРМ).

Габаритные размеры.

Станция компрессорная электрическая ЗИФ-СВЭ (типа АРМ)	Габаритные размеры, мм		
	Д	Ш	В
ЗИФ-СВЭ-2,6/0,7 ШМ (АРМ49-15ШМ)	1050	700	1030

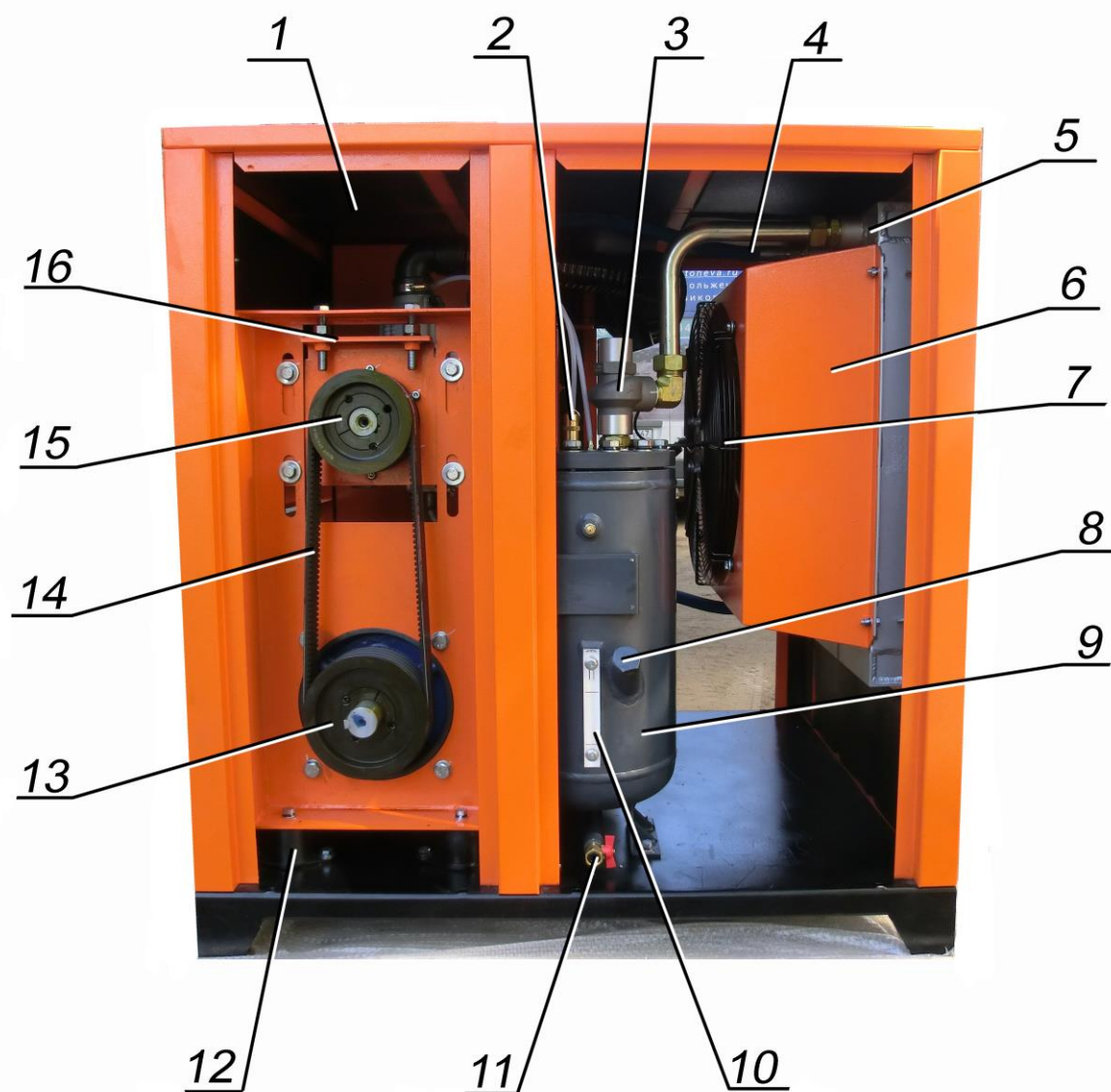


Рисунок Б.2 – Вид со стороны клиноременной передачи станции компрессорной электрической ЗИФ-СВЭ (типа АРМ)

- 1 – Шумоизоляционный мат, 2 – Клапан предохранительный, 3 – Клапан минимального давления, 4 – Крышка (лючок) для очистки блока охлаждения, 5 – Блок охлаждения, 6 – Диффузор вентилятора, 7 – Вентилятор охлаждения, 8 – Горловина залива масла, 9 – Сосуд, работающий под давлением, 10 – Индикатор уровня масла, 11 – Кран сливной, 12 – Амортизатор, 13– Шкив электродвигателя, 14– Клиноременная передача, 15– Шкив компрессора, 16 – Натяжитель клиноременной передачи



Рисунок Б.3 – Вид на щит управления станции компрессорной электрической ЗИФ-СВЭ (типа АРМ)

1 – Вентилятор охлаждения, 2 – Фильтр воздушный, 3 – Электродвигатель,  
4 – Датчик давления, 5– Рама

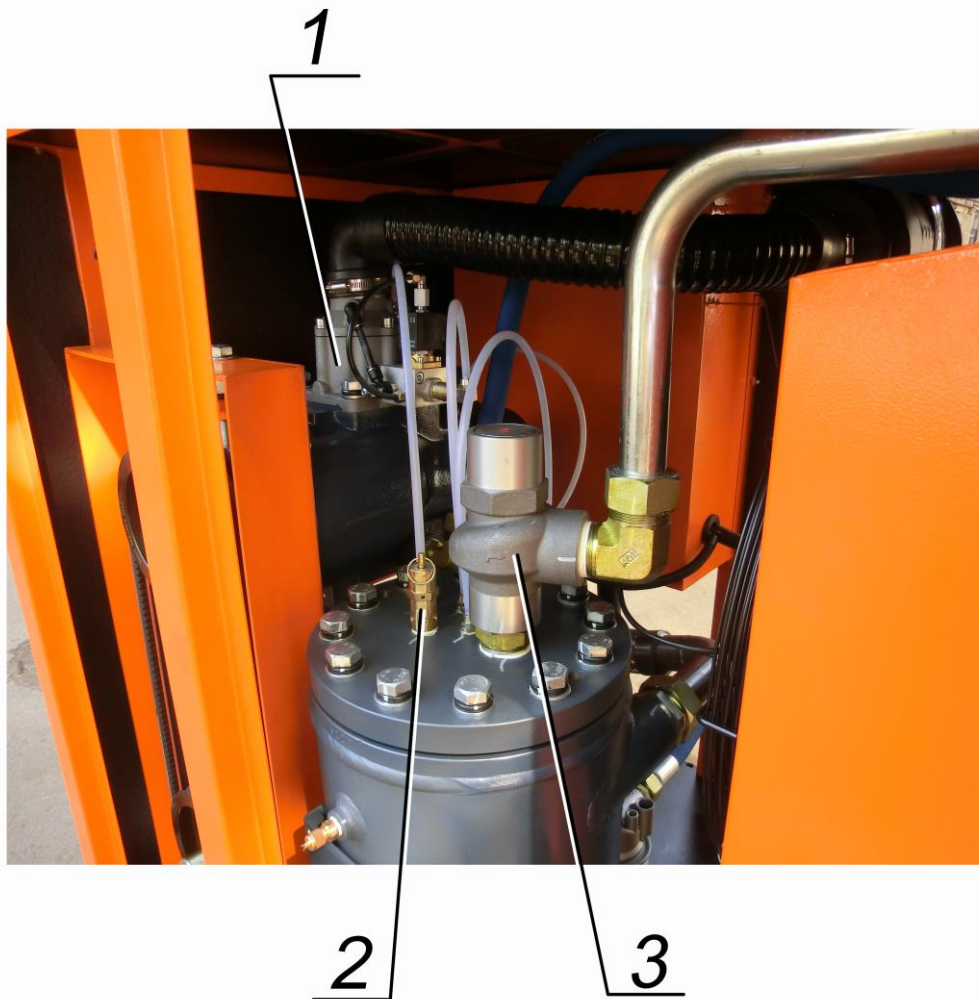


Рисунок Б.4 – Вид на крышку сосуда, работающего под давлением станции компрессорной электрической ЗИФ-СВЭ (типа АРМ)

1 – Клапан дроссельный, 2 – Клапан предохранительный, 3– Клапан минимального давления



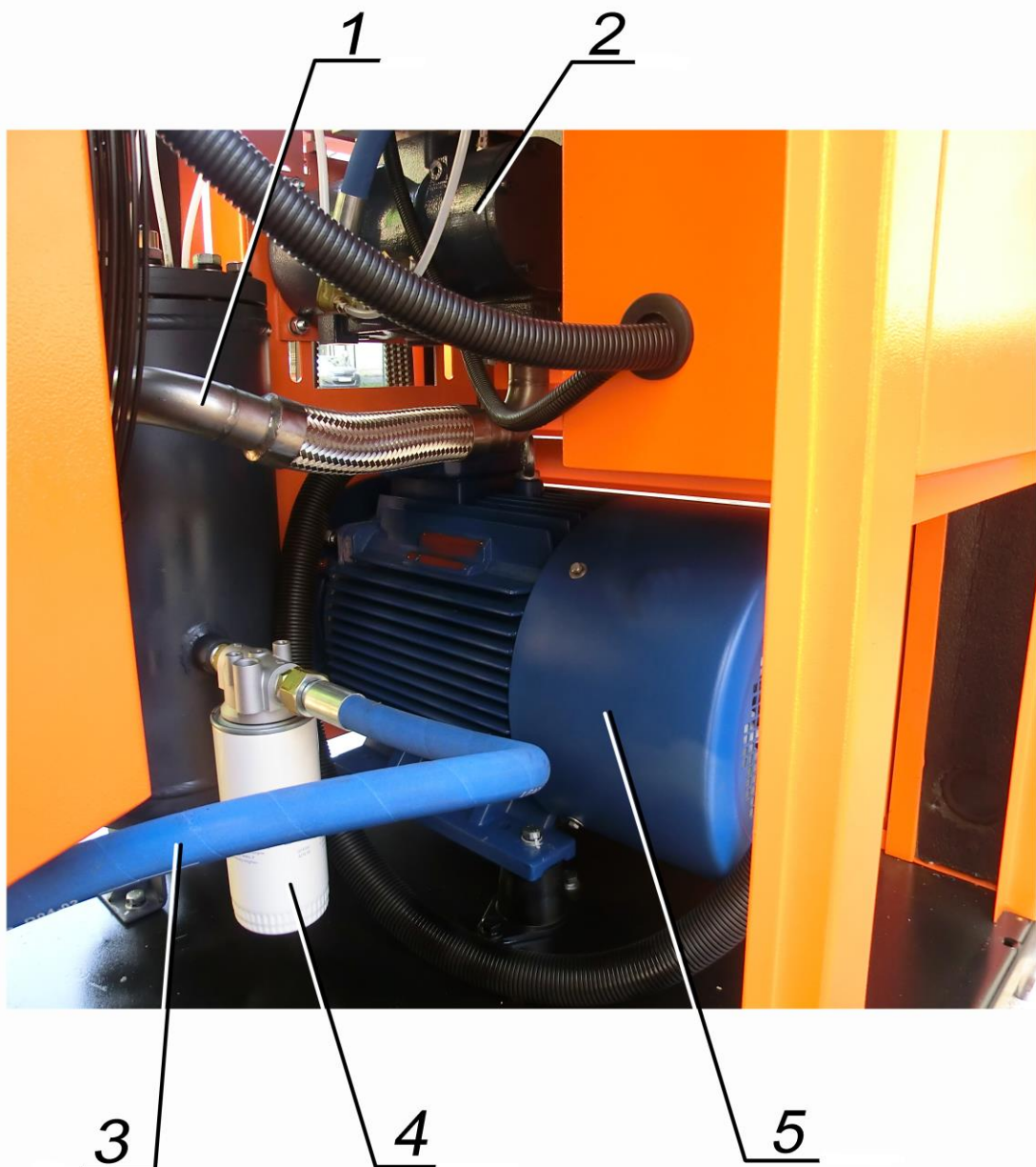


Рисунок Б.5 – Вид на электродвигатель станции компрессорной электрической ЗИФ-СВЭ (типа АРМ)

- 1 – Труба нагнетания, 2 – Компрессорный блок, 3 – Рукав РВД, 4 – Фильтр масляный, 5 – Электродвигатель

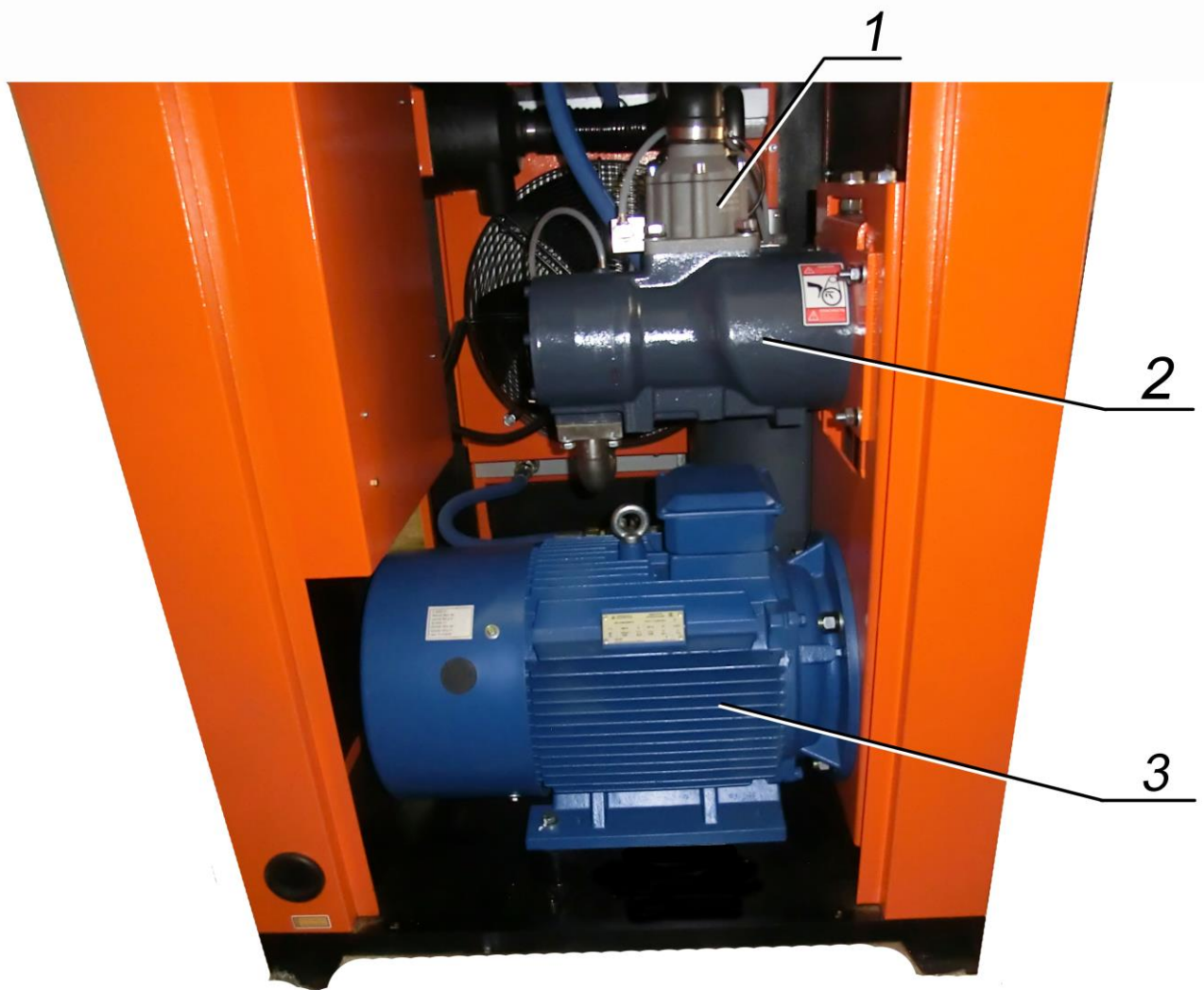


Рисунок Б.6 – Вид на компрессорный блок станции компрессорной электрической ЗИФ-СВЭ (типа АРМ)

1 – Клапан дроссельный, 2 – Компрессорный блок, 3 – Электродвигатель

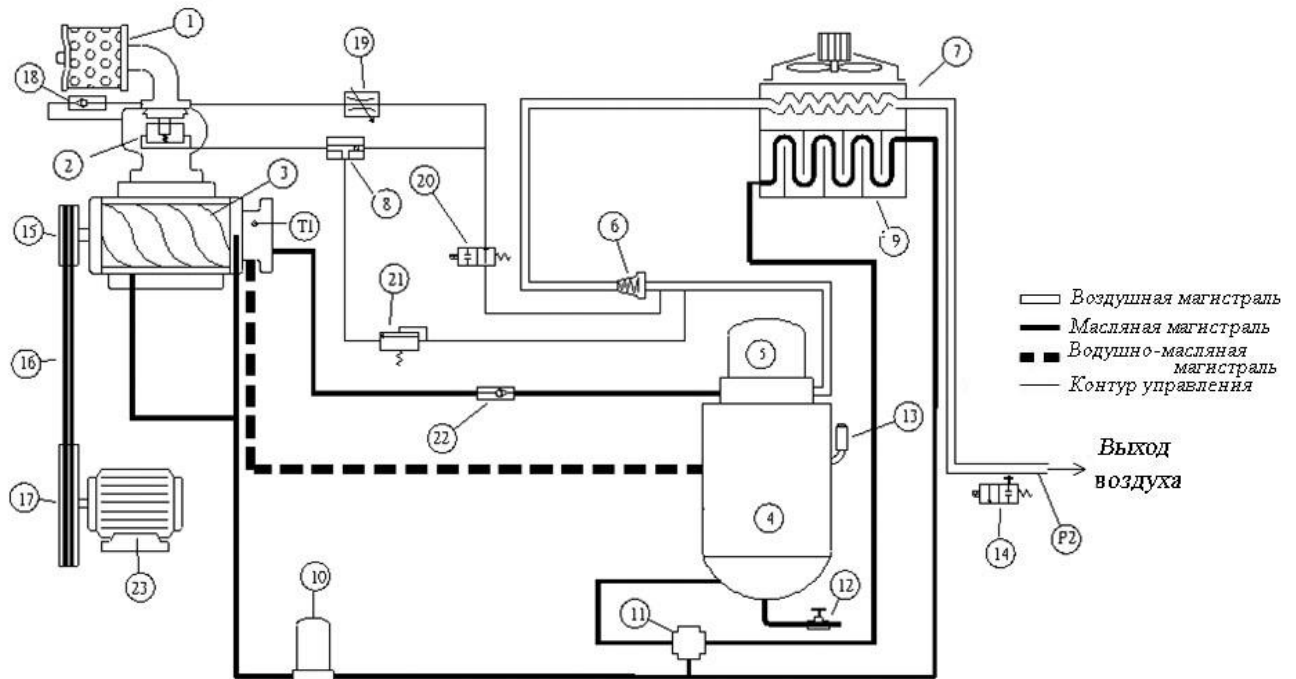


Рисунок Б.7 - Схема комбинированная функциональная станции компрессорной электрической ЗИФ-СВЭ (типа АРМ)

- 1 – воздушный фильтр; 2 – дроссельный клапан; 3 – компрессор; 4 – маслоотделитель;  
 5 – фильтроэлемент (сепаратор); 6 – клапан минимального давления; 7 – блок охлаждения; 8 – клапан сброса; 9 – маслоохладитель; 10 – масляный фильтр;  
 11 – масляный термостат; 12 – вентиль слива масла; 13 – предохранительный клапан;  
 14 – клапан отвода конденсата; 15 – коническая втулка шкива компрессора; 16 – ремень;  
 17 – коническая втулка шкива электродвигателя ; 18 – клапан стравливания; 19 – дроссель;  
 20 – электромагнитный клапан разгрузки; 21 – клапан пропорционального регулирования;  
 22 – обратный клапан; 23 – электродвигатель; T1 – датчик температуры;  
 P2 – датчик давления



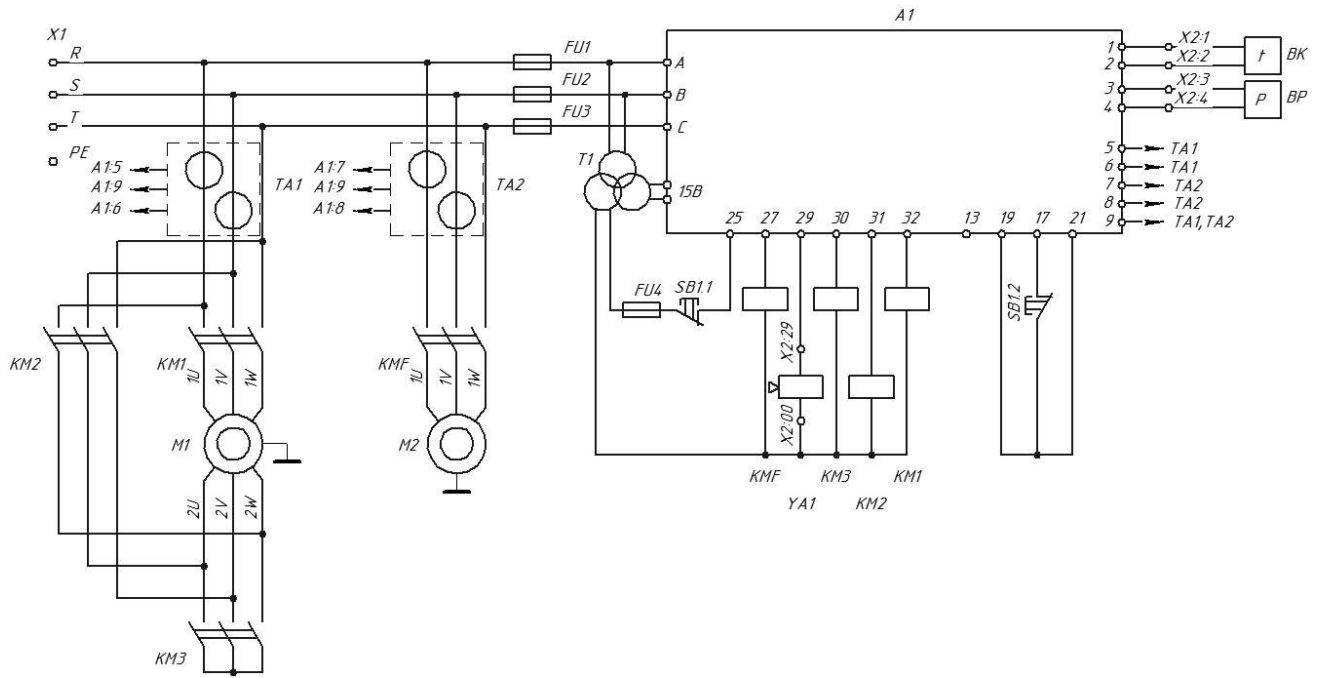


Рисунок Б.8 – Схема электрическая принципиальная станции компрессорной электрической ЗИФ-СВЭ (типа АРМ)

А1 – контроллер управления, ВК – датчик температуры, ВР – датчик давления, FU1..FU4 – плавкие вставки, KM1..KM3 – контакторы главного двигателя, KMF – контактор вентилятора, SB1 – кнопка аварийного останова, T1 – трансформатор напряжения, ТА1..ТА2 – трансформаторы тока, X1..X2 – клеммные разъёмы, YA1 – клапан электромагнитный

## ПРИЛОЖЕНИЕ В

(справочное)

Технические характеристики **ЗИФ-СВЭ-2,6/0,7 ШМ (АРМ49-15ШМ)**.

	Производительность, приведенная к нормальным условиям* (ISO 1217) (нм <sup>3</sup> /мин)	Рабочее давление (избыточное номинальное)	Значение параметра	
		0,7 МПа (7 кгс/см <sup>2</sup> )		2,6
Винтовой компрессор	Минимальное рабочее давление (избыточное), МПа		0,35±0,05	
	Температурный режим эксплуатации		от 0 до +45 °С	
	Присоединительный размер на выходе, внутренний		G 1 1/4"	
	Тип привода		Ременная передача	
	Объем заправки масла, не более, л		10	
	Содержание масла в сжатом воздухе на номинальном режиме*, г/м <sup>3</sup> , не более		0,003	
	Уровень шума*, дБ (А)		77±3	
	Регулирование производительности		0~100% дросселированием на всасывании	
	Максимально допустимая температура окружающей среды		45°С	
	Сжимаемый газ		Воздух	
	Электродвигатель	Мощность электродвигателя, кВт		15
		Тип двигателя		Электродвигатель короткозамкнутый, трехфазный, асинхронный, 3000 об/мин, 380/660 В, 50 Гц, IE2, IM2001, IP55
Схема запуска		Запуск звезда-треугольник		
Охладитель	Тип охлаждения		Воздушное	
	Мощность электродвигателя вентилятора, кВт		0,41	
	Расход охлаждающего воздуха, м <sup>3</sup> /мин		65	
Параметры защиты			Предохранительный клапан, защита от высокой температуры нагнетания и от превышения давления, от перегрузки по току, от смещения или пропадания фазы	

+7 (800) 777-83-75(звонок бесплатный)  
[www.v-p-k.ru](http://www.v-p-k.ru)

ЗИФ-СВЭ-2,6\_0,7 ШМ

Показатель энергоэффективности при номинальном давлении $P_n=0,7$ МПа (7,0 кгс/см <sup>2</sup> ), г.у.т./ м <sup>3</sup>	11,7	
Показатель энергоэффективности при номинальном давлении $P_n=1,0$ МПа (10,0 кгс/см <sup>2</sup> ), г.у.т./ м <sup>3</sup>	12,7	
Показатель энергоэффективности при номинальном давлении $P_n=1,3$ МПа (13,0 кгс/см <sup>2</sup> ), г.у.т./ м <sup>3</sup>	14,6	
Напряжение питания компрессорной станции	Трехфазное, 380 В	
Функции контроллера	Отображение температуры/давления, автоматический запуск/останов, запуск по таймеру, управление остановом, возможность подключения «ведущий-ведомый» (опционально), возможность подключения АРМ оператора (опционально)	
Масса, кг	350	
Габариты	Длина, мм	1050
	Ширина, мм	700
	Высота, мм	1030
Установленный срок службы, лет	10	

Перечень расходных фильтроэлементов **ЗИФ-СВЭ-2,6/0,7 ШМ (АРМ49-15ШМ)**.

Обозначение станции компрессорная электрическая ЗИФ-СВЭ (типа АРМ)	Фильтроэлемент фильтра масляного		Фильтроэлемент воздушного фильтра		Фильтроэлемент сепаратора	
	Обозначение	Кол-во	Обозначение	Кол-во	Обозначение	Кол-во
ЗИФ-СВЭ-2,6/0,7 ШМ (АРМ49-15ШМ)	4212-04 (W962)	1	4211-21-08	1	4213-10	1

